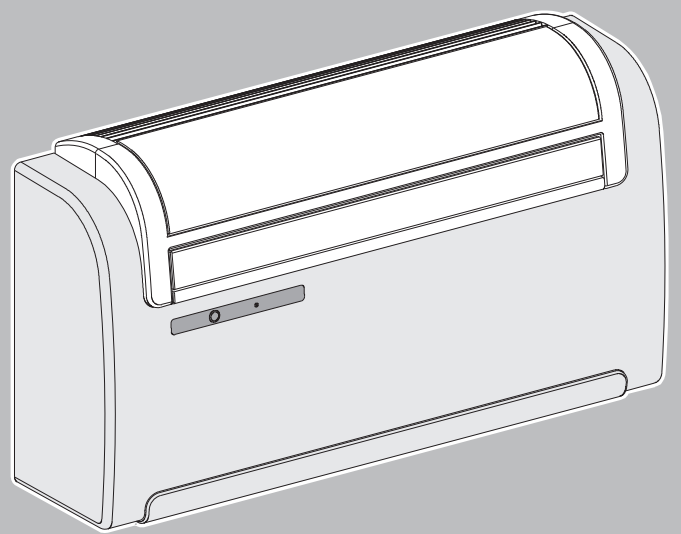


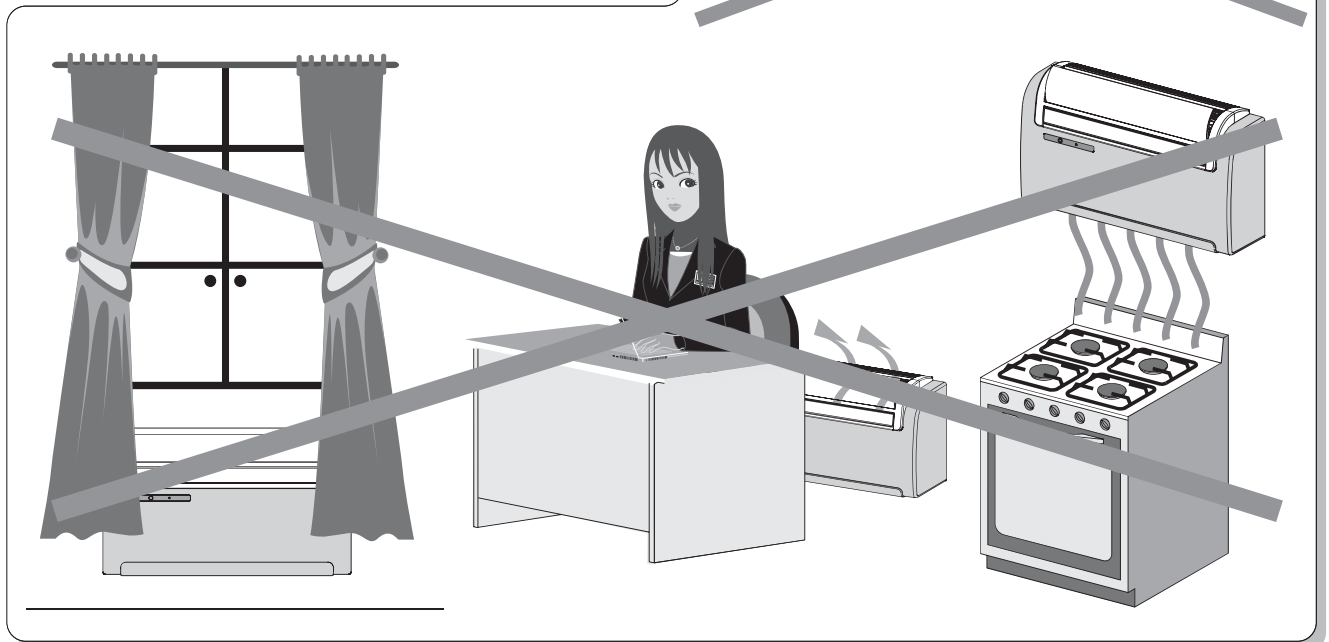
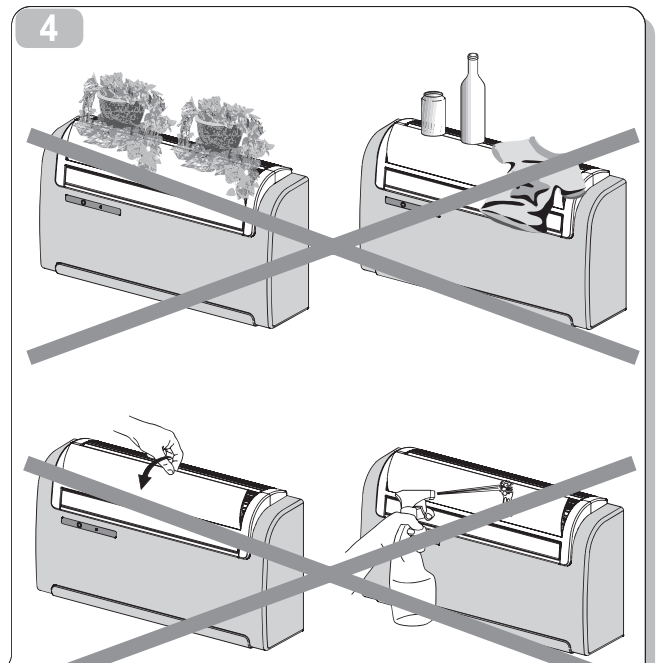
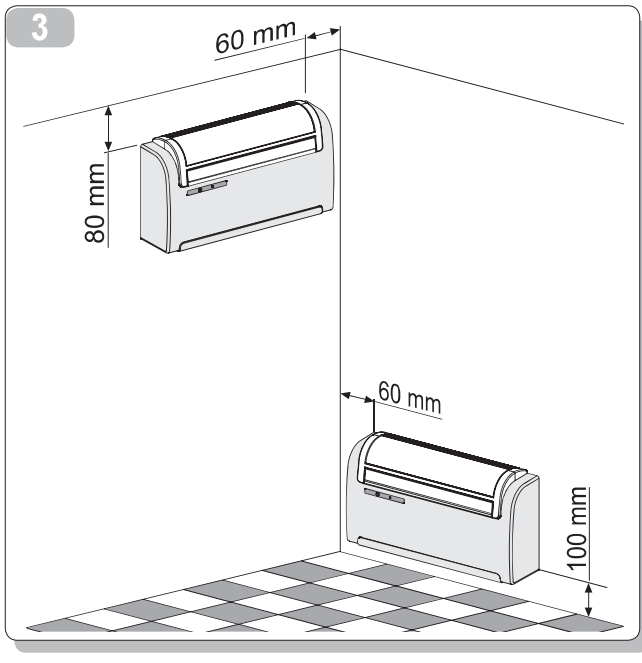
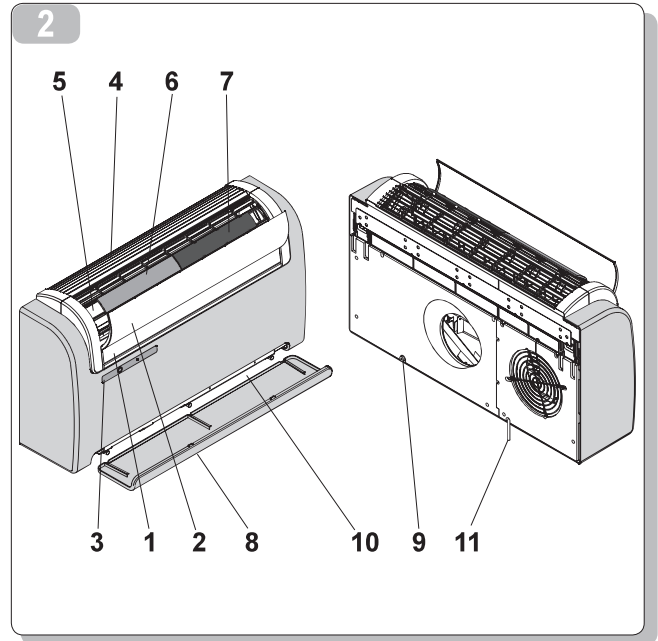
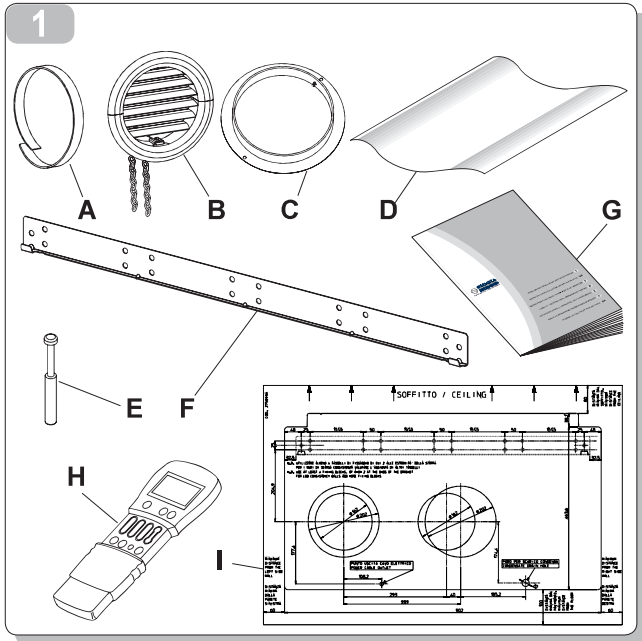
UNICO

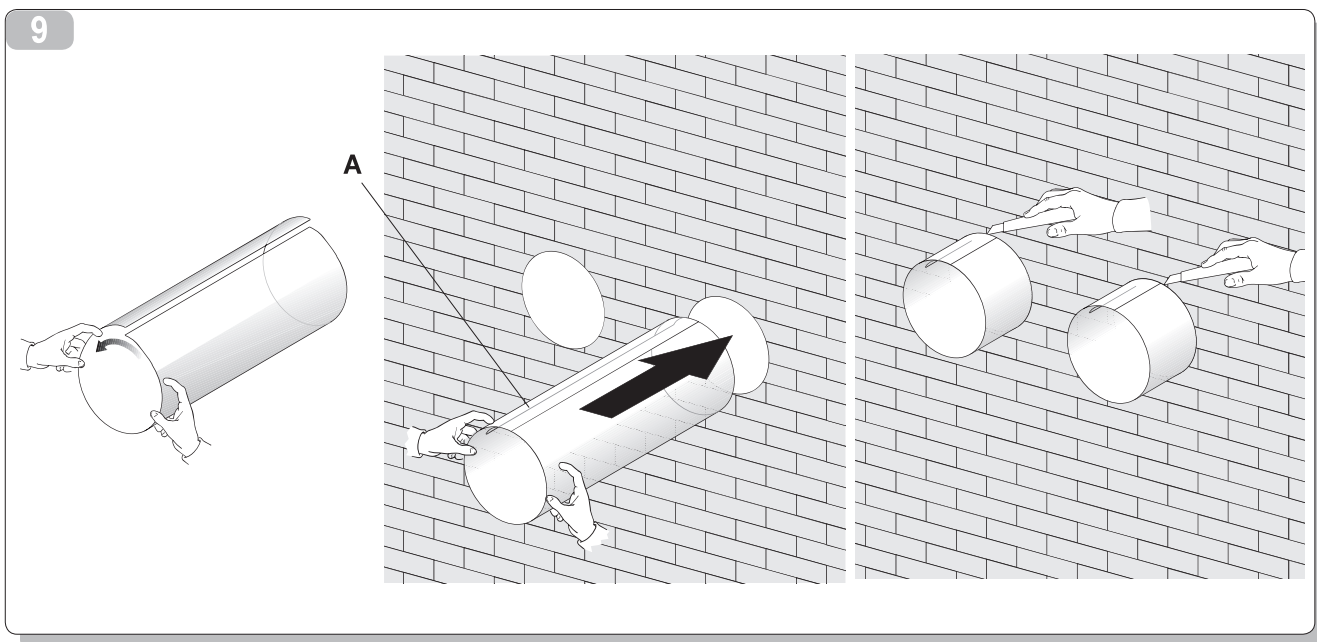
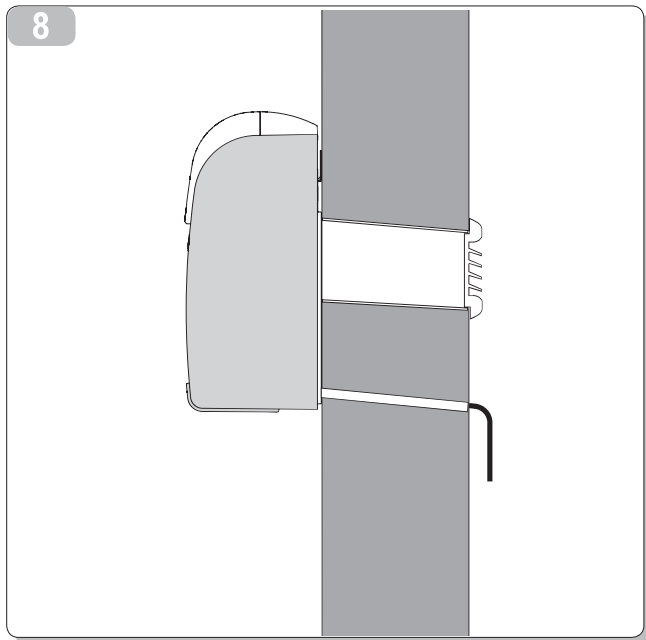
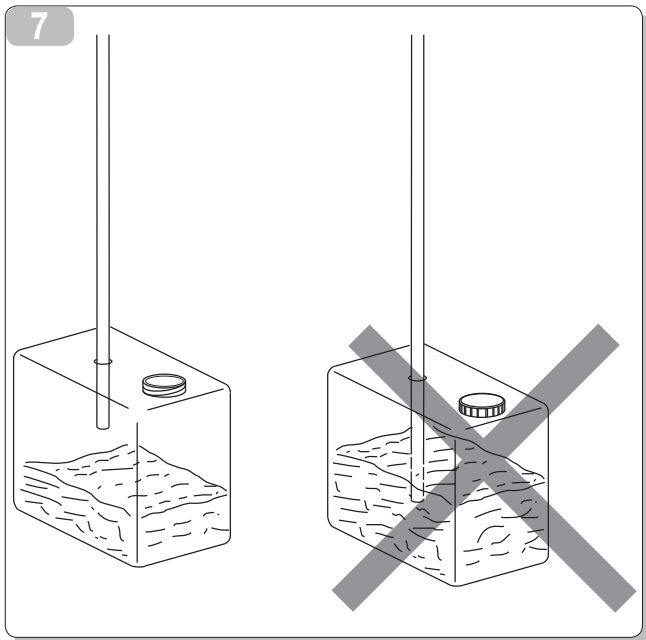
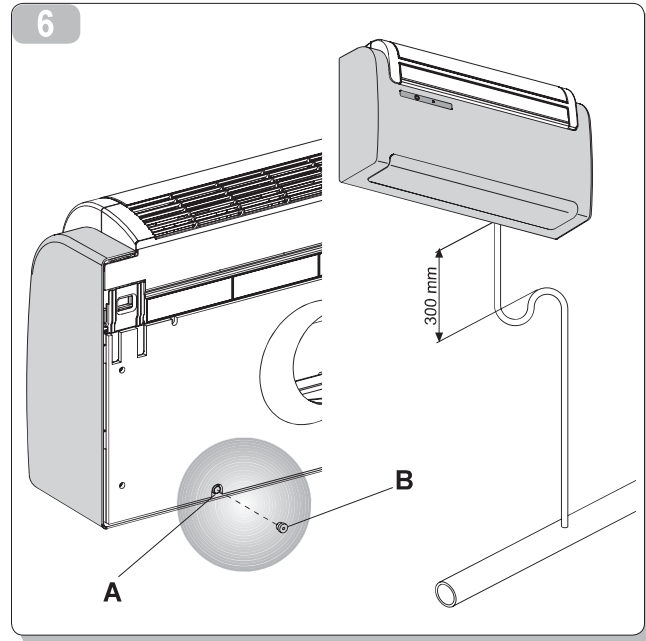
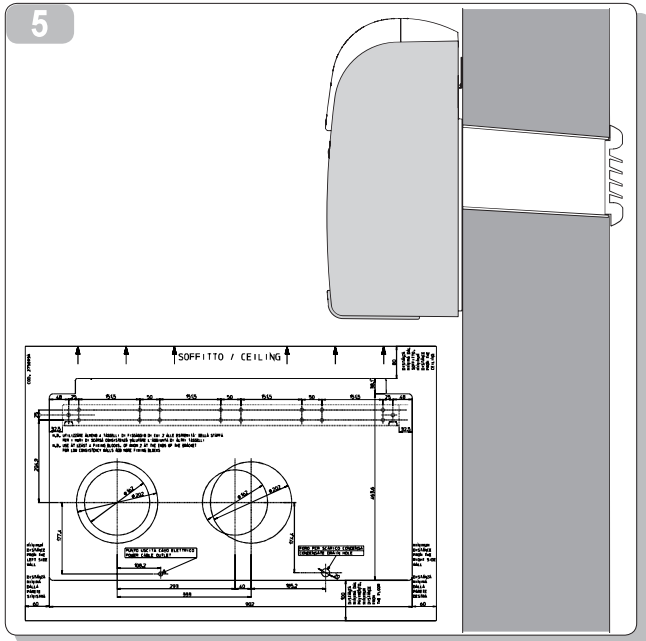
ART

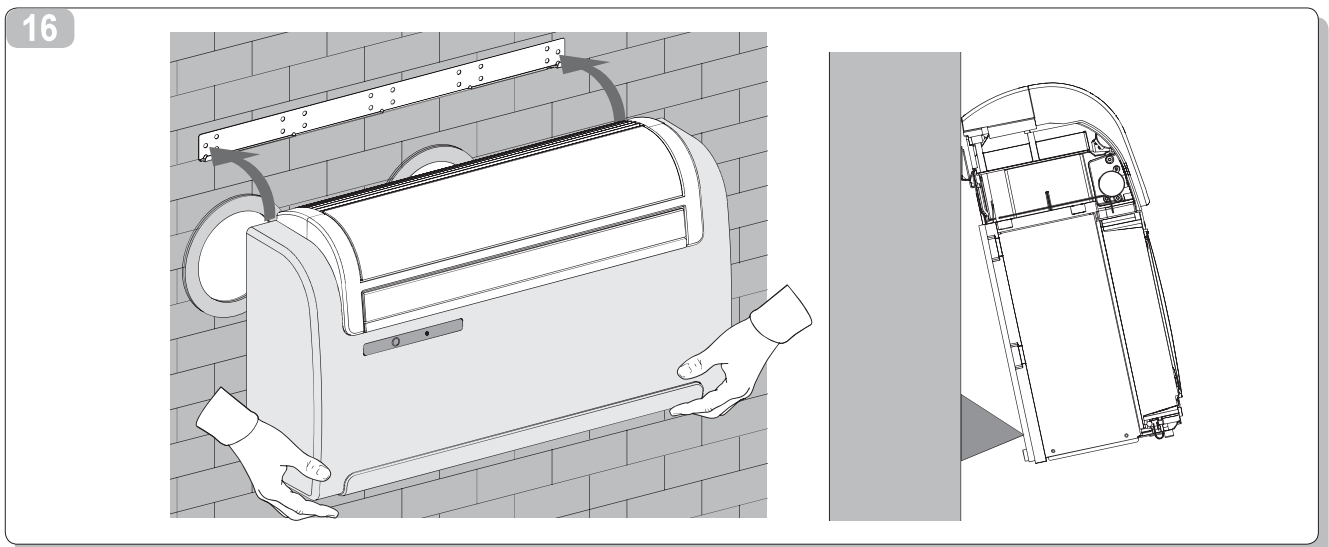
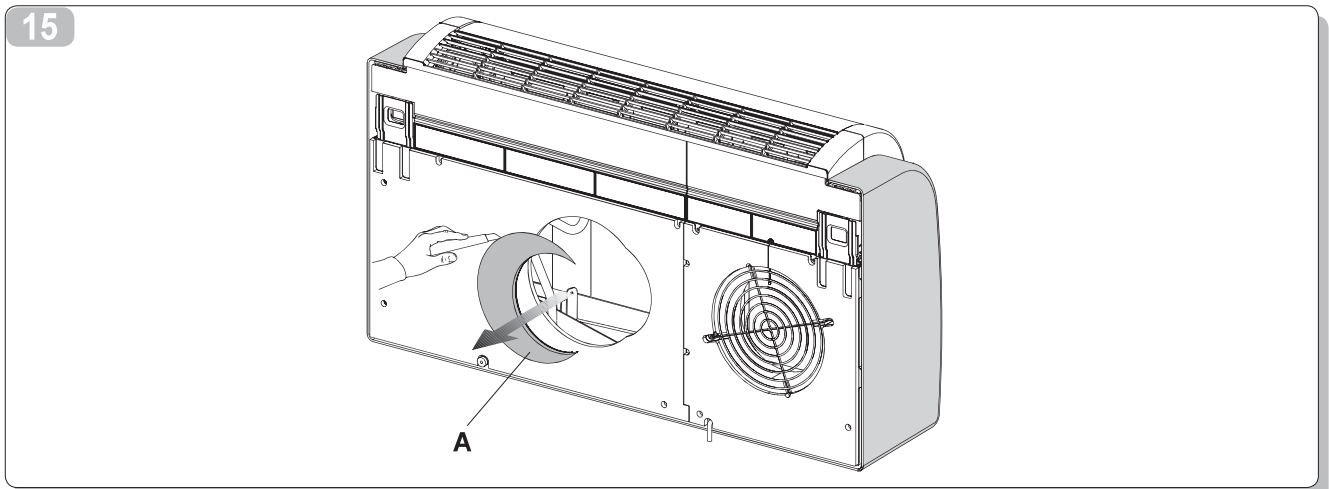
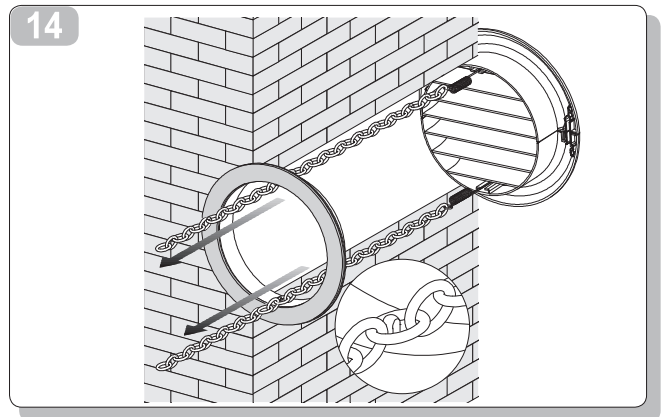
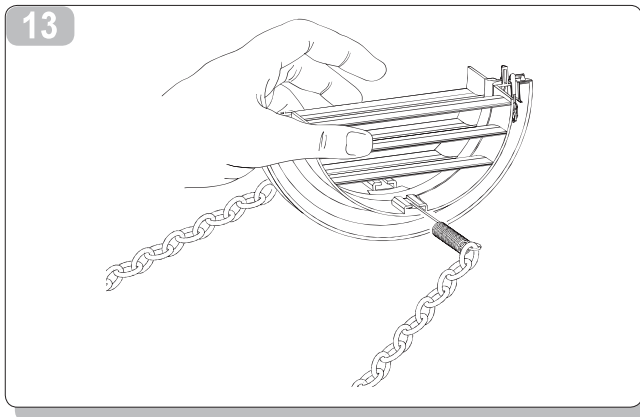
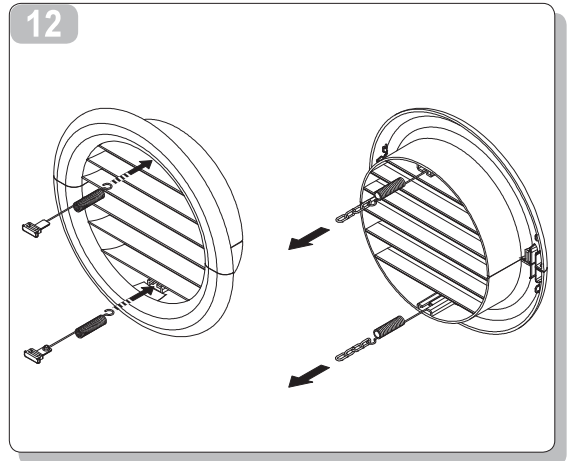
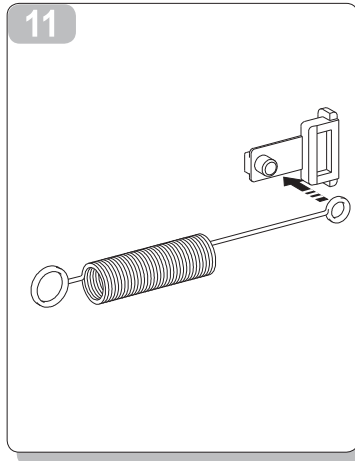
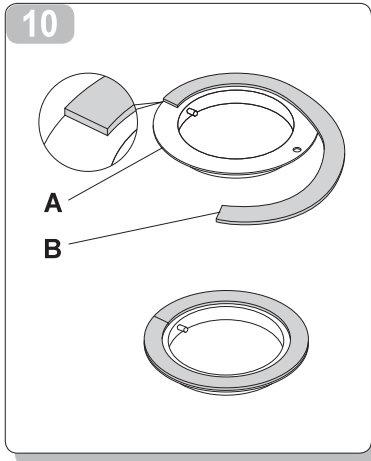


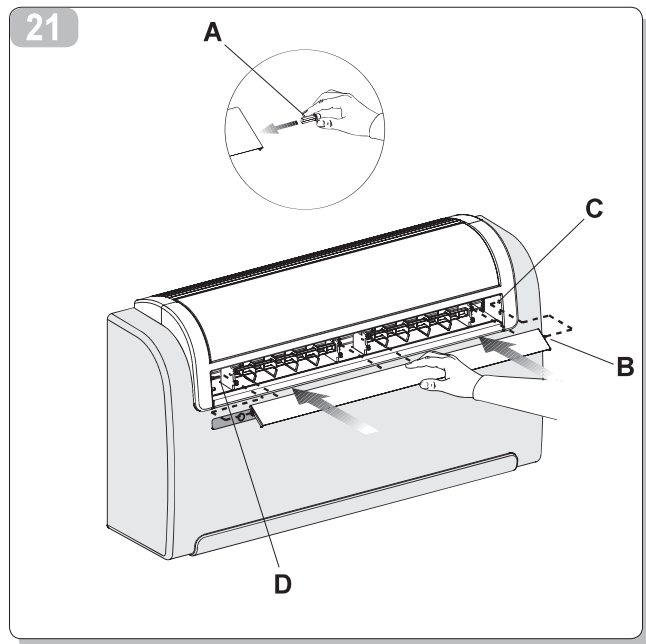
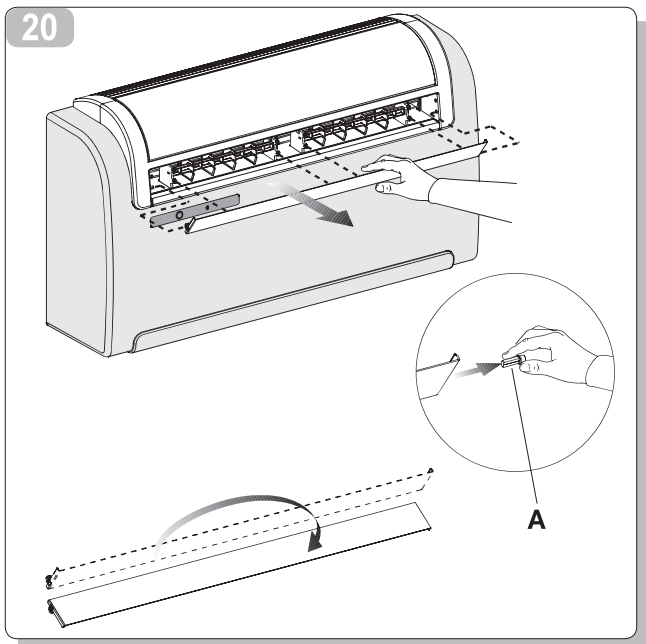
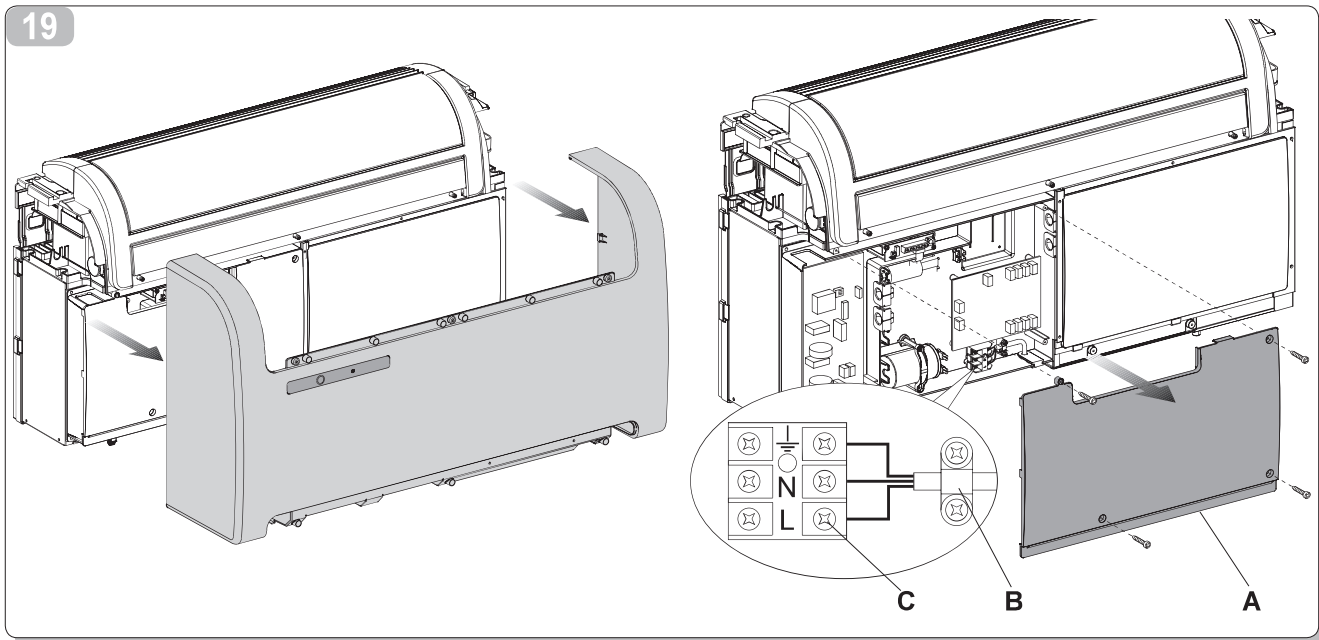
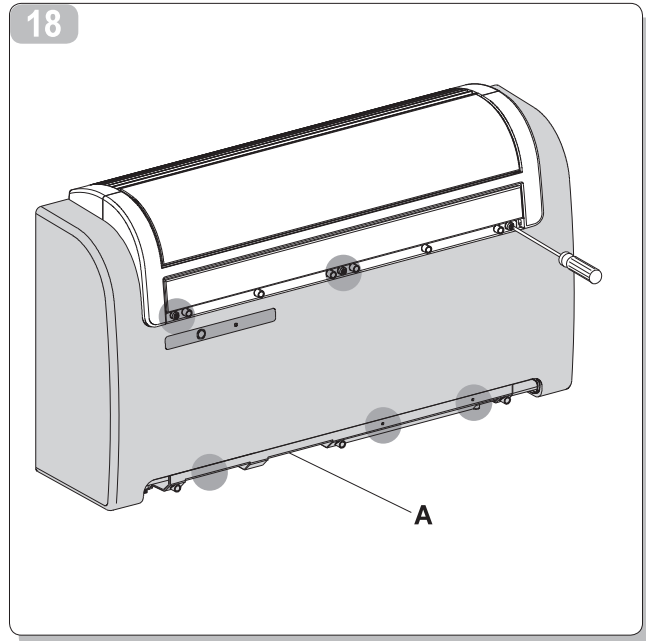
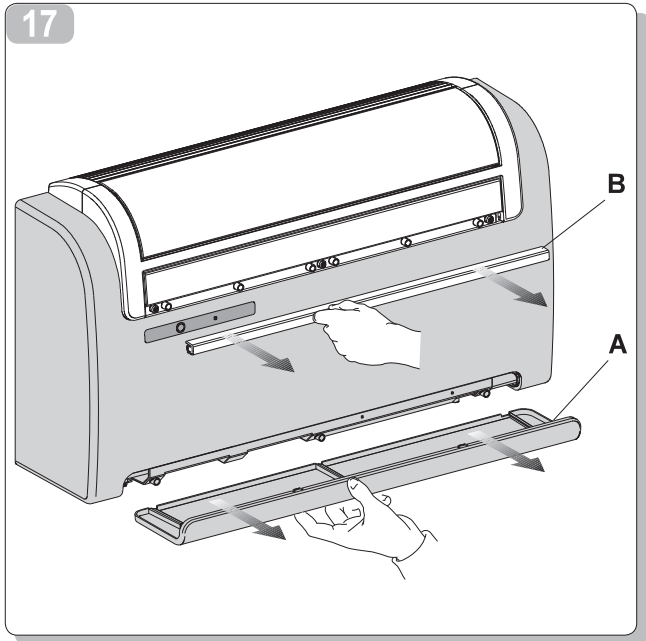
 **OLIMPIA
SPLENDID**
NUOVI SISTEMI USER FRIENDLY

NÁVOD PRO INSTALACI, POUŽITÍ A ÚDRŽBU CZ

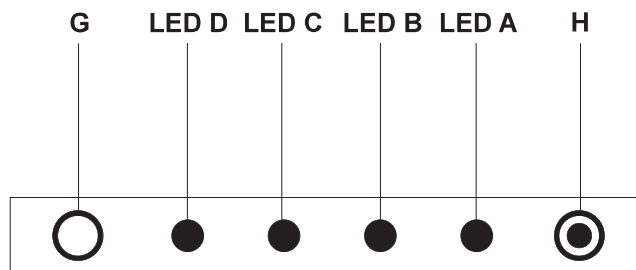




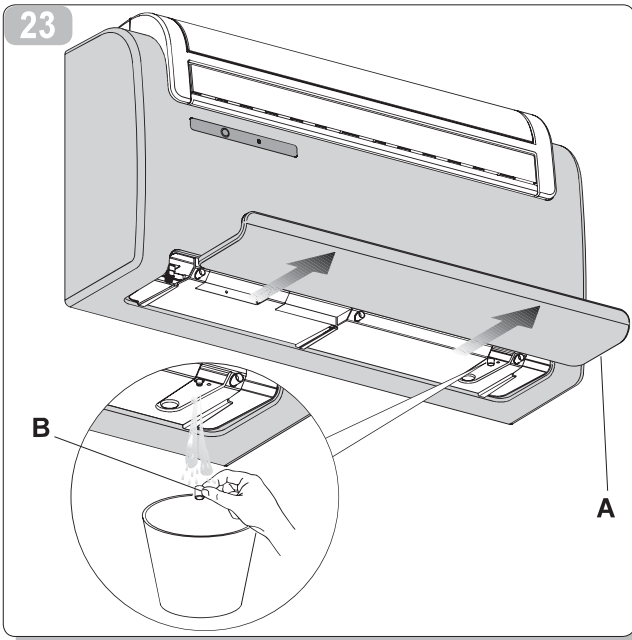




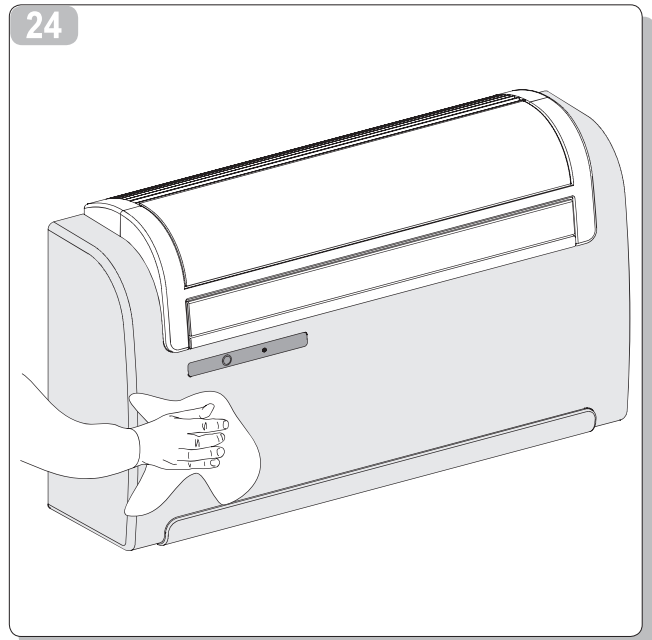
22



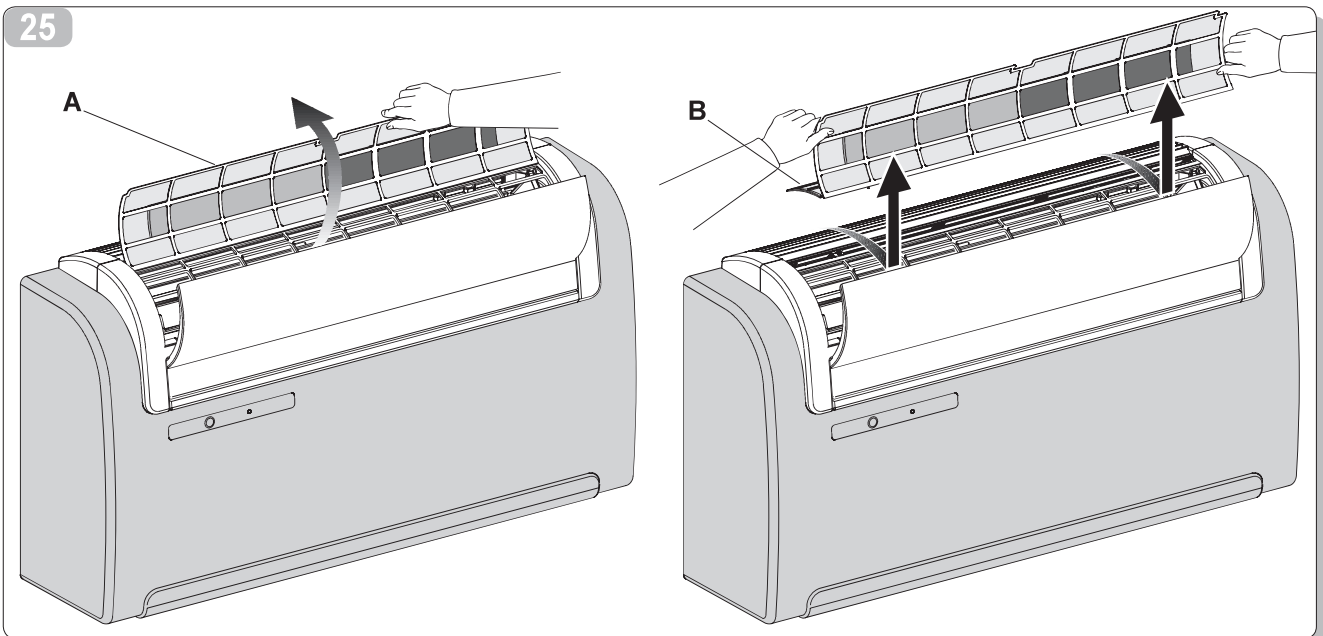
23



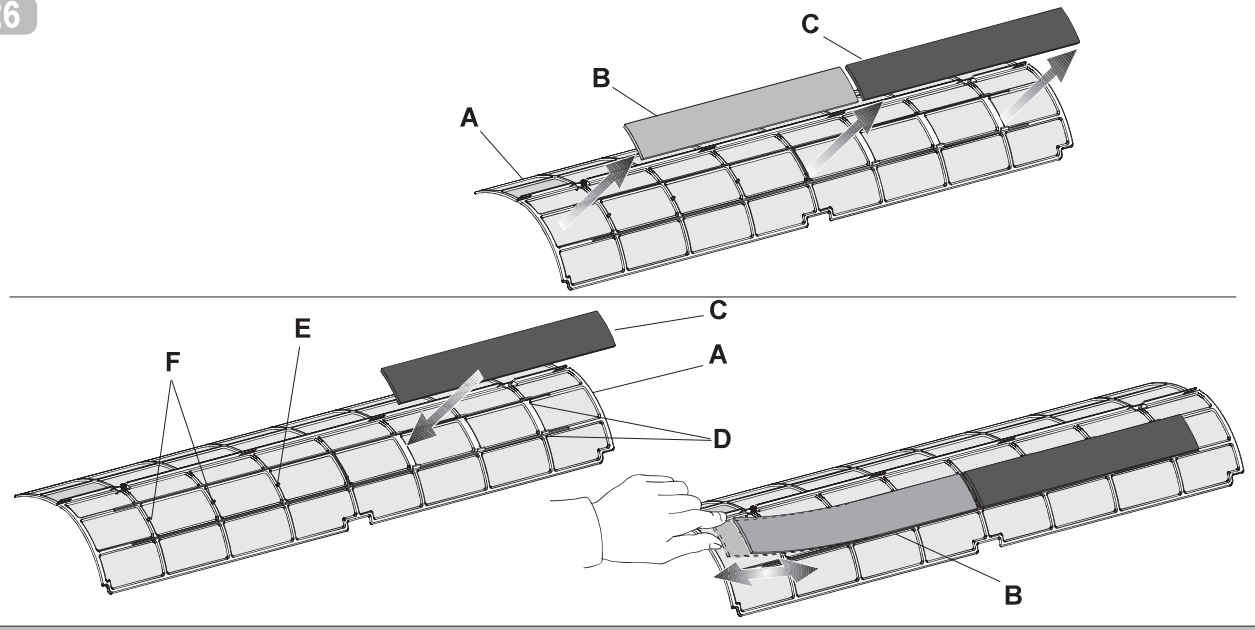
24



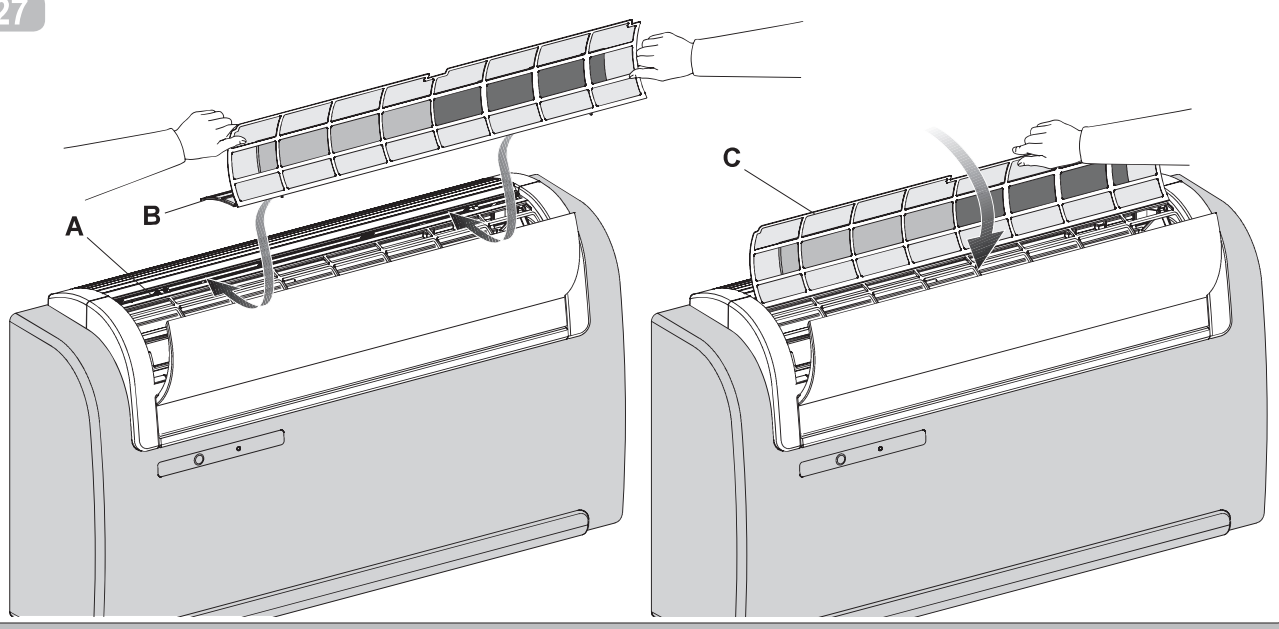
25



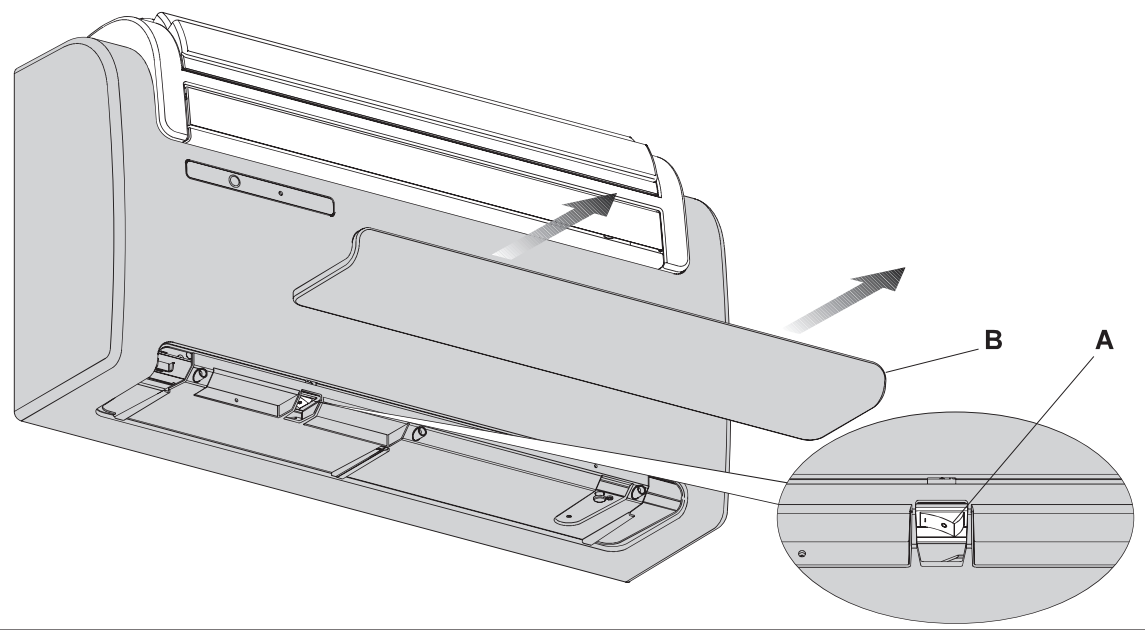
26

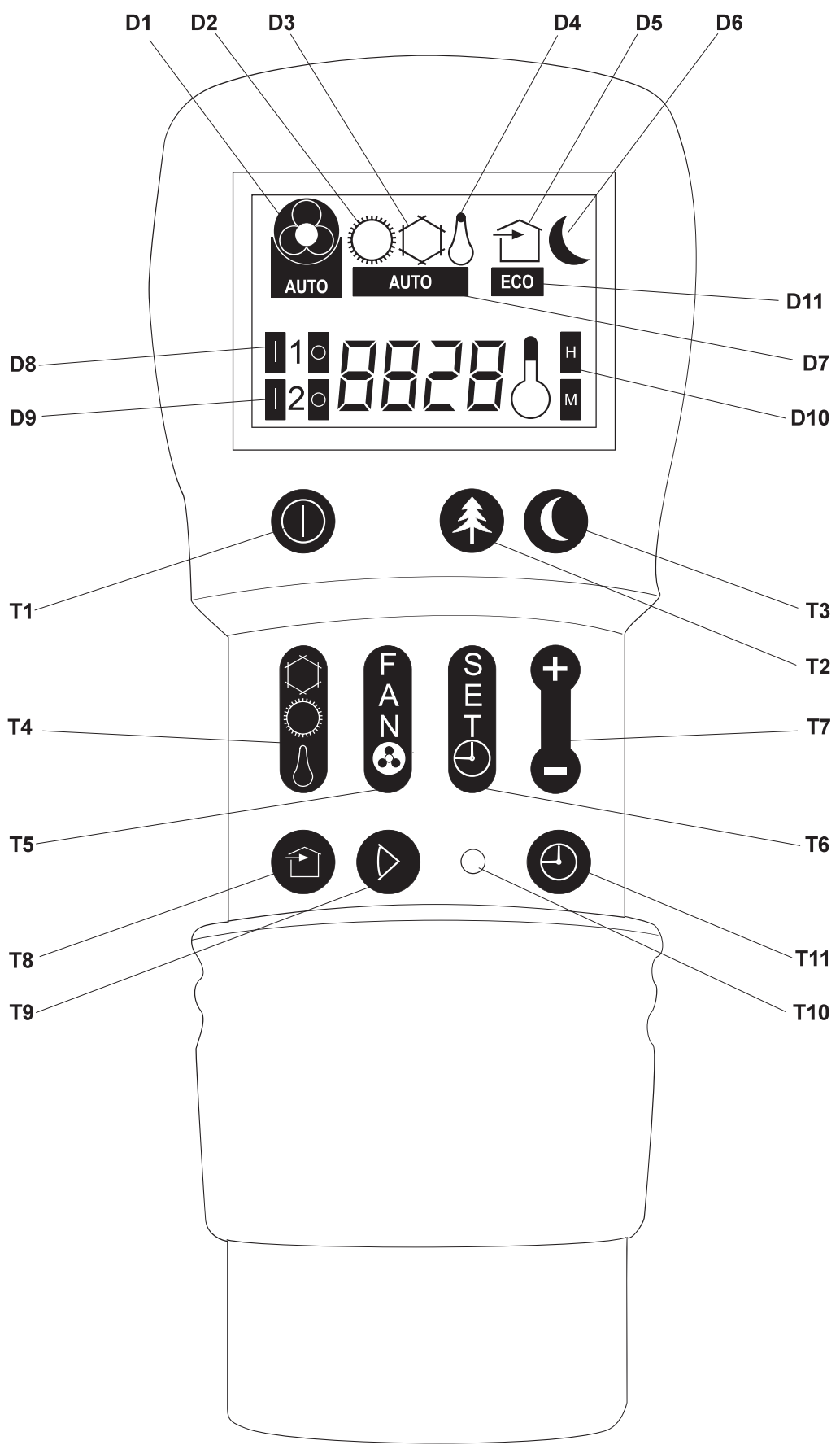


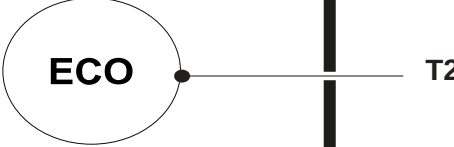
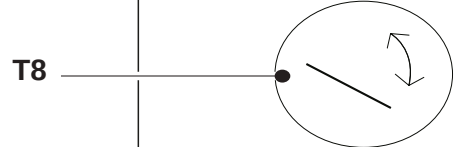
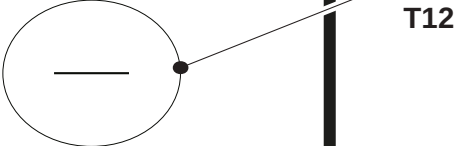
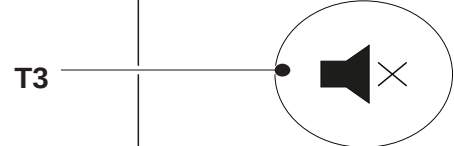
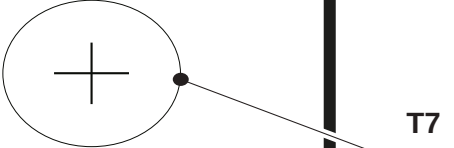
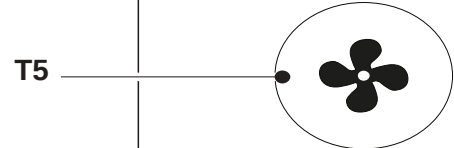
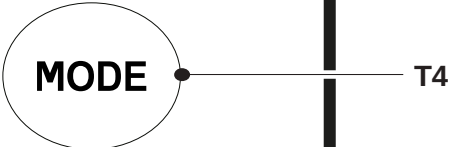
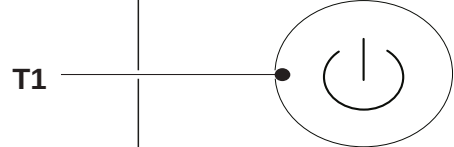
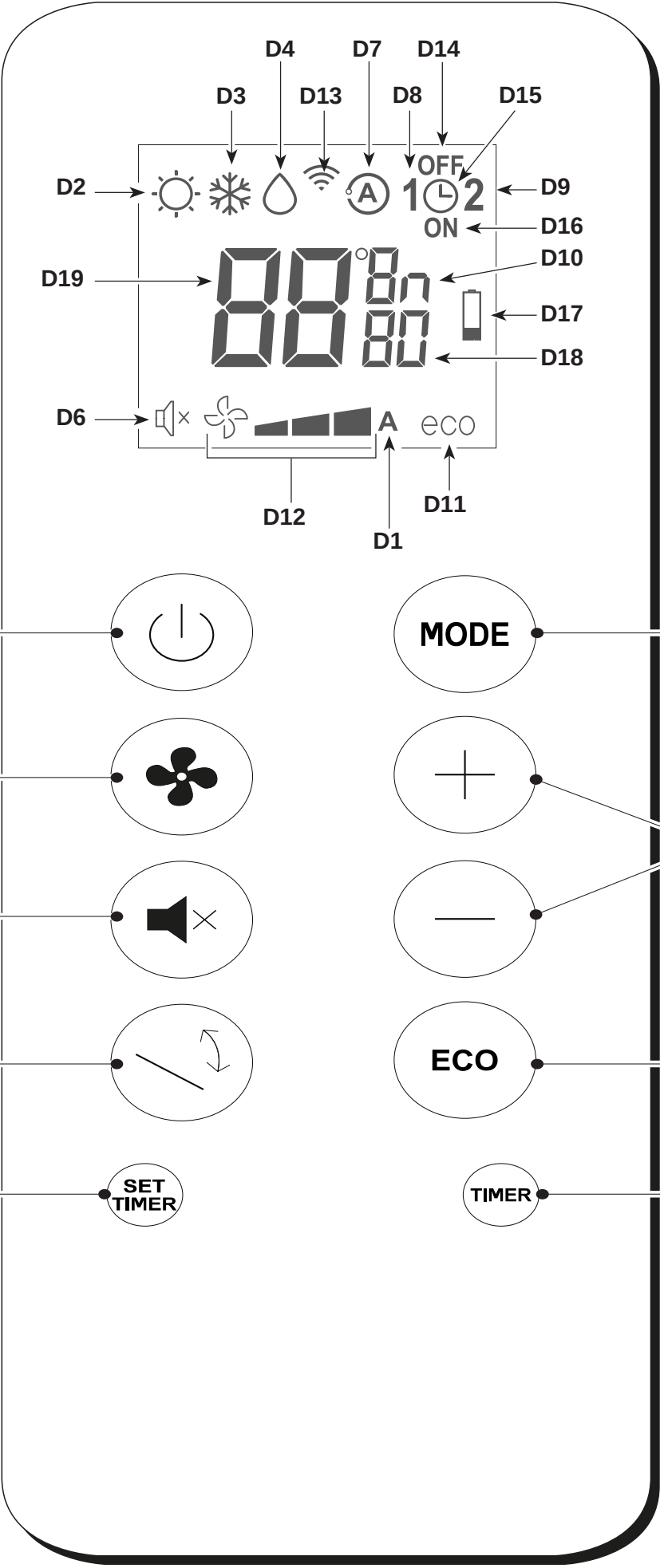
27



28







- 1. Tento spotřebič může být používán dětmi od 8 let a osobami se sníženými fyzickými, smyslovými nebo duševními schopnostmi nebo nedostatečnými zkušenostmi a znalostmi, pouze po řádném poučení a pod dohledem odpovědné osoby.**
- 2. Děti by si neměli hrát se zařízením.**
- 3. Čištění a údržbu zařízení nesmí provádět děti bez dozoru odpovědné osoby.**
- 4. Pokud je napájecí kabel poškozen, musí být nahrazen výrobcem, jeho technickou podporou nebo obdobně kvalifikovaným personálem, aby se zabránilo jakémukoliv nebezpečí pro uživatele.**
- 5. Instalace, první spuštění a následná údržba s výjimkou čištění filtrů může být prováděna pouze autorizovanou a kvalifikovanou osobou.**
- 6. Abyste předešli jakémukoli riziku úrazu elektrickým proudem, je nezbytné odpojit zástrčku od elektrické zásuvky před prováděním jakékoliv údržby na spotřebiči.**
- 7. Pro správné fungování přístroje dodržujte minimální vzdálenosti a údaje uvedené v této příručce (viz obrázky 3, 4 a 5).**
- 8. Pro správné elektrické připojení spotřebiče postupujte podle pokynů na obrázcích 23A a 23B.**

OBSAH	STR.
1 VŠEOBECNÉ INFORMACE (pro autorizovaného technika i uživatele)	11
1.1 Symboly	11
1.1.1 Informační symboly	11
1.1.2 Bezpečnostní symboly	11
1.2 Obecné informace	11
1.3 Varování	13
1.4 Seznam dodávaných součástí přístroje	13
1.4.1 Skladování	13
1.4.2 Příjem a rozbalení	14
1.5 Součásti zařízení	14
2. INSTALACE (pro autorizovaného technika)	15
2.1 Instalační pokyny	15
2.1.1 Parametry místnosti určené pro instalaci jednotky	15
2.2 Výběr místa pro instalaci	15
2.3 Montáž jednotky	16
2.3.1 Varování	16
2.3.2 Ukotvení na stěnu	16
2.3.3 Příprava pro odvod kondenzátu	17
2.3.4 Montáž vzduchových kanálů a vnějších mřížek	18
2.3.5 Příprava otvorů na zařízení	19
2.3.6 Montáž jednotky na konzolu	19
2.3.7 Elektrické připojení	19
2.4 Konfigurace instalace HORNÍ / SPODNÍ instalace	20
2.5 Zkoušky a odstraňování závad	21
2.5.1 Vypuštění kondenzátu v případě nouze	21
2.6 Běžná údržba	22
2.6.1 Čištění vzduchového filtru	22
3. POUŽITÍ A ÚDRŽBA (pro uživatele)	23
3.1 Varování	23
3.1.1 Popis kontrolního panelu	24
3.2 Ovládání zařízení dálkovým ovladačem	24
3.2.1 Dálkový ovladač	24
3.2.2 Výměna baterie	24
3.3 Dálkové ovládání	24
3.3.1 Popis dálkového ovladače	25
3.3.2 Základní pokyny pro ovládání	25
3.3.3 Zapnutí a vypnutí přístroje - tlačítko T1	25
3.3.4 Úsporný mód ECO - tlačítko T2	26
3.3.5 Chlazení	26
3.3.6 Pouze odvlhčování	26
3.3.7 Pouze ventilace	26
3.3.8 Funkce nastavení optimálního prostředí (automaticky)	26
3.3.9 Topení (pouze u modelů s topným čerpadlem)	26
3.3.10 Kontrola proudu vzduchu	27
3.3.11 Kontrola rychlosti ventilátoru	27
3.3.12 Noční mód NIGHT - tlačítko T3	27
3.3.13 Nastavení operačních programů	28
3.3.14 Nastavení času	28
3.3.15 Nastavení doby 1. a 2. operačního programu (PROGR. 1 a PROGR. 2)	28
3.3.16 Zapnutí a vypnutí operačních programů	29
3.3.17 Reset všech funkcí dálkového ovládání	29
3.3.18 Ovládání jednotky bez dálkového ovladače	29
3.4 Pokyny pro šetření energie	29
3.5 Diagnostika závad	30
3.5.1 Funkční aspekty, které nejsou závadami	30
3.5.2 Odstraňování závad	31
3.5.3 Specifikace	32

1 VŠEOBECNÉ INFORMACE (pro autorizovaného technika i uživatele)

1.1 Symboly

Piktogramy v následující kapitole poskytují nezbytné informace o bezpečném a správném využívání přístroje

1.1.1 Informační symboly



Servis

Vztahuje se na situace, ve kterých je nutno kontaktovat zákaznický servis.



Upozornění

Odstavce označené tímto symbolem obsahují důležité informace a doporučení, týkající se zejména bezpečnosti. Jejich nedodržení může mít za následek:

- Nebezpečí zranění.
- Ztrátu záruky.
- Odmítnutí odpovědnosti za škody výrobcem.



Zdvižená ruka

Označuje aktivity, které nesmí být vykonávány.

1.1.2 Bezpečnostní symboly



Nebezpečí vysokého napětí

Popisovaná operace může být nebezpečná v případě nedodržení bezpečnostních pokynů. Hrozí riziko zasažení elektrickým proudem.



Všeobecné nebezpečí

Popisovaná operace může být nebezpečná v případě nedodržení bezpečnostních pokynů. Hrozí riziko poranění.



Nebezpečí vysoké teploty

Popisovaná operace může být nebezpečná v případě nedodržení bezpečnostních pokynů. Hrozí riziko popálení při kontaktu s horkými komponenty přístroje.

1.2 Obecné informace

V první řadě bychom Vám rádi poděkovali za nákup přístroje naší společnosti. Jsme si jisti, že s ním budete spokojeni, protože představuje nejmodernější technologii domácích klimatizací. Tento manuál byl vytvořen s cílem poskytnout vám všechny pokyny nezbytné pro správné používání zařízení.

Před použitím zařízení si pozorně přečtěte návod. Dodržováním doporučení obsažených v této příručce zajistíte optimální chod přístroje a nastavení optimální teploty v místnosti s minimálními náklady na energii.

Příručka je rozdělena do tří kapitol:

KAP.1. - VŠEOBECNÉ INFORMACE (pro autorizovaného technika i uživatele)

Je zaměřena na specializovaného technika a koncového uživatele. Obsahuje informace, technické údaje a důležitá upozornění, kterým je potřeba věnovat pozornost před instalací a použitím zařízení.

KAP.2. - INSTALACE (pro autorizovaného technika)

Zaměřeno výhradně na specializovaného technika. Obsahuje všechny informace potřebné pro umístění a montáž zařízení v místě, kde bude instalováno.

Instalací zařízení neautorizovanými osobami zaniká záruka.

KAP.3. - POUŽITÍ A ÚDRŽBA (pro uživatele)

Obsahuje užitečné informace pro použití a programování zařízení a pokyny pro nejběžnější údržbu.



Tento dokument je určen pro použití dle zákona a nesmí být kopírován ani postoupen třetí osobě bez výslovného povolení výrobců. Některé součásti našich přístrojů se mohou lišit od těch, které jsou vyobrazeny v tomto návodu. Tato skutečnost však nemá žádný vliv na obsah tohoto návodu.

Čtěte pozorně tento návod před provedením jakékoli operace (instalace, údržba, použití) a postupujte podle pokynů uvedených v jednotlivých kapitolách.



VÝROBCE NENESE ODPOVĚDNOST ZA ŠKODY ZPŮSOBENÉ OSOBÁM NEBO MAJETKU VZNIKLÉ Z DŮVODU NEDODRŽENÍ POKYNŮ UVEDENÝCH V TÉTO PŘÍRUČCE.

Výrobce si vyhrazuje právo inovovat své produkty, beze změny základní charakteristiky uvedené v této příručce.



Instalace a údržba klimatizačních zařízení, jako je toto, může být nebezpečná, protože obsahují chladicí plyn pod tlakem a elektrické komponenty zajišťující pohon. Proto by instalace, první uvedení do provozu a následná údržba měla být prováděna výhradně autorizovanými, kvalifikovanými osobami.

Nedodržení pokynů uvedených v této příručce a používání zařízení v teplotách převyšujících přípustné hodnoty teplotního rozsahu ruší platnost záruky.

Pravidelnou údržbu filtrů a obecně vnější čištění může provádět uživatel, protože tyto operace nejsou obtížné nebo nebezpečné.

Při montáži a při každé údržbě dbejte vždy na varování uvedená v tomto návodu a na štítku zařízení připevněného uvnitř spotřebiče a respektujte vše, co je v souladu se zdravým rozumem a bezpečnostními normami platnými v místě instalace.



Při provádění zásahů na chladicí části spotřebiče vždy používejte rukavice a ochranné brýle.



Zařízení nesmí být NIKDY instalováno v místnostech, kde je přítomen hořlavý plyn, výbušný plyn, vysoká úroveň vlhkosti (v sušárnách prádla, ve sklenících atd.), nebo v místnostech, kde jsou další stroje, které generují velké množství tepla.



V případě výměny součástí vždy používejte originální náhradní díly OLIMPIA SPLENDID.



DŮLEŽITÉ!

Aby nedošlo k úrazu elektrickým proudem, vždy odpojte hlavní zástrčku ze síťové zásuvky před provedením jakýchkoliv elektrických připojení nebo jakékoliv jiného zásahu a údržby spotřebiče.



Dbejte na to, aby všichni pracovníci odpovědní za přepravu a instalaci spotřebiče byli seznámeni s těmito pokyny.



DŮLEŽITÉ!

Nedovolte, aby chladivo R-410A uniklo do atmosféry: R-410A je fluorovaný skleníkový plyn, jak je uvedeno v Kjótském protokolu. Potenciál globálního oteplování (GWP) = 1975.



LIKVIDACE

Tento symbol na výrobku nebo na jeho obalu indikuje, že spotřebič nemůže být považován za normální domácí odpad, ale musí být předán sběrnému místu pro recyklaci elektrických a elektronických spotřebičů.

Váš příspěvek k správné likvidaci tohoto produktu chrání životní prostředí a zdraví vašich blízkých. Zdraví a životní prostředí jsou ohroženy nesprávnou likvidací. Další informace o recyklaci tohoto výrobku získáte od svého prodejce, na místní radnici, u služby sběru odpadu nebo v obchodě, ve kterém jste si zařízení zakoupili. Toto nařízení platí pouze v členských státech EU.

1.3 Varování

Klimatizační zařízení by mělo být používáno výhradně pro účely výroby horkého nebo studeného vzduchu (na vyžádání) pro účely dosažení příjemné teploty v místnosti.

Nesprávné používání zařízení, které může způsobit zranění / škody na zdraví osob, majetku nebo zvířat, zbavuje společnost OLIMPIA SPLENDID odpovědnosti.

1.4 Seznam dodávaných součástí přístroje

Dodávka obsahuje díly uvedené v tabulce níže (obr. 1). Než začnete s montáží jednotky, ujistěte se, že všechny části jsou součástí balení.

A - Pásek lepicí izolační pásky

B - Vnější mřížky přívodu a odvodu vzduchu včetně řetězů a sady pro instalaci mřížek (2)

C - Vnitřní příruby (2)

D - List pro nástěnné trubky

E - Sada šroubů a kotevních šroubů

F - Konzola pro ukotvení na zeď

G - Brožury pro použití a údržbu + záruka

H - Dálkové ovládání

I - Papírová šablona pro vytvoření otvorů

1.4.1 Skladování

Balení skladujte v uzavřené místnosti, chráněné před povětrnostními vlivy a položené na paletách nebo trámech tak, aby bylo izolováno od země.

BALÍK NIKDY NEPŘEVRAČEJTE.



1.4.2 Příjem a rozbalení

Výrobky jsou baleny odborným personálem s použitím vhodného obalového materiálu. Jednotky jsou dodávány kompletní a v perfektním stavu, doporučujeme však provést následující kontroly kvality služby přepravy:

- Při převzetí zboží zkontrolujte, zda je obal poškozen. Pokud ano, přijměte zboží s rezervou a vyfotografujte poškození.
- Rozbalte a zkontrolujte obsah podle seznamu balení.
- Zkontrolujte, zda během přepravy nedošlo k poškození žádných součástí zařízení. Pokud ano, informujte zasílatele dopisem s doručenkou s přiloženým fotografickým důkazem do 3 dnů od obdržení zboží. Stejně informace odešlete faxem společnosti OLIMPIA SPLENDID. Žádná reklamacie nebude přijata, pokud bude provedena více než 3 dny po dodání zboží.

Důležitá poznámka:

Uchovávejte obal alespoň v záruční době pro případné dodání výrobku do servisního střediska. Obal likvidujte v souladu s předpisy o likvidaci odpadu.

1.5 Součásti zařízení (obr. 2)

Dvě jednotky, které tvoří klimatizaci, jsou baleny samostatně v kartonech. Balení může být přepravováno jako jeden celek, ručně dvěma oprávněnými osobami, nebo naloženo na vozík, a to až do výšky maximálně tří balení.

- 1) Klapka výstupu vzduchu
- 2) Sací klapka
- 3) Funkční a alarmová konzole
- 4) Mřížka sání vzduchu
- 5) Vzduchové filtry
- 6) Čistící filtr
- 7) Aktivní uhlíkový filtr
- 8) Spodní kryt
- 9) Vypouštění kondenzátu
- 10) Nouzový odtok kondenzátu
- 11) Napájecí kabel

2. INSTALACE (pro autorizovaného technika)

2.1 Instalační pokyny

Chcete-li dosáhnout nejlepších výsledků a optimálního výkonu, postupujte podle pokynů pro správnou instalaci uvedených v této příručce. Nedodržení uvedených pokynů a pravidel může způsobit poruchu přístroje, ztrátu záruky a zbavit výrobce OLIMPIA SPLENDID jakékoliv odpovědnosti za škody na osobách, zvířatech nebo majetku.



Elektrická soustava a uzemnění musí vyhovovat předpisům a hodnotám uvedeným v technickém listu.

2.1.1 Parametry místnosti určené pro instalaci jednotky

Před instalací klimatizačního zařízení je nezbytné provést přesný výpočet tepelné zátěže v létě (a zatížení chladem v zimě u modelů s topným čerpadlem) v místě instalace.

Čím je tento výpočet přesnější, tím lépe bude klimatizace schopna vykonávat svou práci. Při provádění výpočtů odkazujeme přímo na platné normy.

Pro obzvláště důležité instalace doporučujeme kontaktovat odborníky.

Uživatel by se měl snažit co nejvíce omezit vysokou tepelnou zátěž: skleněné dveře a okna vystavená mnoha hodinám slunečního světla by měla být na vnitřní straně opatřena záclonami, nebo ještě lépe, na vnější straně stínícími konstrukcemi, jako jsou žaluzie, verandy, refrakční film atd.).

Klimatizovaný pokoj musí zůstat co nejdéle zavřený. V místnosti by neměly být používány halogenové reflektory nebo jiná elektrická zařízení s vysokou spotřebou energie (toustovače, žehličky, varné plotýnky atd.).

2.2 Výběr místa pro instalaci

Poloha pro instalaci jednotky, pro dosažení nejlepšího výkonu a zabránění poruchám nebo nebezpečím, musí mít následující náležitosti (obr. 3):

- Výška spodní hrany jednotky od podlahy by měla být nejméně 100 mm, pokud je upevněna ke stěně v nejnižší poloze.
- Pokud je upevněn ke zdi v nejvyšší poloze, měl by být minimálně 80 mm od stropu.
- Stěna, na které je instalována vnitřní jednotka, musí být pevná a schopna vynést hmotnost jednotky.
- V okolí jednotky musí být ponechán prostor pro případné nezbytné úkony údržby.
- Nic by nemělo být v cestě vzduchu, který musí cirkulovat jak na horním přívodu vzduchu (záclony, rostliny, nábytek), tak vpředu, kde vystupuje vzduch. To by mohlo způsobit víření vzduchu, které by bránilo pracovní účinnosti jednotky.

Klimatizace musí být instalována na stěně mezi interiérem a vnějším prostorem.





Upozornění: Pro určení nejlepšího místa pro instalaci, jak je popsáno výše, zkontrolujte, zda neexistují jiné konstrukce nebo systémy (nosníky, sloupy, trubky, dráty atd.) v místech, kde mají být otvory vyvrtány, což by zabránilo vyvrtání otvorů potřebných pro instalaci jednotky.

Znovu se ujistěte, že nejsou žádné překážky pro cirkulaci vzduchu skrz otvory, např. rostliny, lamely nebo obložení, žaluzie, rošty nebo příliš husté mřížky atd.).



VAROVÁNÍ (obr. 4):

- Jednotka by neměla být umístěny pod závěsy;
- Nestříkejte vodu nebo jiné kapaliny jakéhokoliv druhu přímo na jednotku;
- Jednotka by neměla být instalována v místě, kde může proud vzduchu přímo směřovat na osoby přítomné v místnosti;
- Nikdy neotevírejte klapku proudění vzduchu;
- Neumisťujte lahve, plechovky, oděvy, květináče nebo jiné předměty na horní stranu sací klapky, která by bránila klapce v otevření;
- Jednotka nesmí být umístěna přímo nad jiným přístrojem (televizor, rádio, lednice atd.) nebo nad zdrojem tepla.

2.3 Montáž jednotky

2.3.1 Varování

Maximální povolená délka potrubí je 1 m. Trubky musí být na vnitřní straně hladké a musí mít průměr 202 mm. Potrubí nelze zakřivit nebo ohnout. Je nutné použít dodané mřížky nebo mřížky, které mají stejné vlastnosti.

2.3.2 Ukotvení na stěnu

Přístroj instalujte vyvrtáním dvou otvorů (průměr 162 mm nebo 202 mm) do stěny, tak jak je uvedeno v šabloně pro vrtání. Otvor o průměru 202 mm zajistí nejlepší výkon a maximální bezhlučnost.

Jednotka UNICO INVERTER může být instalována namísto jednotky UNICO SKY nebo UNICO STAR bez změny polohy existujících otvorů, s výjimkou malého otvoru pro odvod kondenzátu. V tomto případě, vyjměte izolační materiál z potrubí výstupu vzduchu. Stěnu vyvrtejte vhodnými nástroji, abyste si usnadnili práci a zabránili nadměrnému množství poškození nebo rušení vašeho klienta. Nejvhodnějším nástrojem pro vrtání velkých otvorů ve stěnách jsou speciální jádrové vrtáky s vysokým točivým momentem a nastavitelnou rychlostí otáčení v závislosti na průměru vyvrtaného otvoru.

Aby se zabránilo tvorbě velkého množství prachu a suti v důsledku vrtání, může být jádrový vrták vybaven vakuovým systémem aplikovaným pomocí přísavky do vrtací zóny. Pro vyvrtání otvorů postupujte následovně:

Šroubovací šablonu připevněte ke stěně tak, aby byl od stropu, podlahy a bočních stěn nutný prostor podle obrázku. Upevněte pomocí lepicí pásky. Použijte malý vrták nebo úder k označení (s maximální opatrností) přesného středu každého z otvorů, které mají být vrtány. Pomocí vyvrtávací hlavy jádra o rozměrech nejméně 162 mm vyvrtajte dva otvory pro vstup a výstup ze vzduchu.

 **VAROVÁNÍ:** Vyvrtajte výše uvedené otvory mírně dolů, aby se voda nedostala zpět do potrubí (obr. 5).

Většina odstraněného materiálu je vypuzena směrem ven, proto se ujistěte, že po vypadnutí neuškodí žádné osobě ani předmětu.

Aby se co nejlépe zabránilo poškození vnější omítky, je nutné postupovat opatrně s poslední částí provedení otvoru, s pomocí klesajícího tlaku na jádrový vrták.


Dále vyvrtajte otvory pro ukotvení upevňovacích úchytů ke stěně, jako první 4 otvory na koncích držáku jak je uvedeno na šabloně vrtání.

Pokud není stěna příliš pevná, doporučuje použít některé další kotevní šrouby.

Jak můžete vidět, držák lze upevnit mnoha různými způsoby a polohami.

Většina hmotnosti spotřebiče je na pravé straně, aby bylo zajištěno, že upevnění je na této straně bezpečnější. Kotevní šrouby vyžadují otvory o průměru 10 mm.

V každém případě by měla být stěna pečlivě zkontrolována, aby se určilo nejlepší možné ukotvení a vhodný typ šroubů pro všechny situace.

 **VAROVÁNÍ:** Výrobce neručí za jakékoliv podcenění v konstrukční konzistenci připravené kotvy instalačním technikem. Proto věnujte maximální pozornost výše uvedené operaci, která by mohla způsobit vážné zranění / škody na majetku / osobách, pokud jsou přípravné konstrukce provedeny nesprávně. Při instalaci modelů vybavených topným čerpadlem, pokud nebyl do stěny zabudován žádný odvod kondenzátu (viz odstavec 2.3.3), bude nutné vyvrtat otvor pro odvod ve stěně v poloze uvedené na šabloně.

2.3.3 Příprava pro odvod kondenzátu

Pokud jde o zařízení vybavené topným čerpadlem, připojte jednotku k dodanému odvodu kondenzátu spojeným se specifickým odvodušňovačem (obr. 6 ref.A), který je na zadní straně stroje (sejměte víčko ref.B). Když je dosaženo maximální úrovně, elektromagnetický ventil zajišťuje, že kondenzát bude vytékat z vnitřního zásobníku. Pro chladič stroje připojte odvod kondenzátu v případě pokud chcete provozovat jednotku při nízkých venkovních teplotách (nižší než 23°C).

Protože kondenzát odteče gravitací, musí být minimální sklon nejméně 3% v každém bodě výtlačného potrubí. Použijte tuhou nebo ohebnou trubku o vnitřním průměru nejméně 16 mm.

Pokud se potrubí vyprázdní do kanalizačního systému, instalujte sifon před bod, ve kterém potrubí dosáhne hlavního výtlačku, alespoň 300 mm pod vstupem z jednotky (obr. 6).

Pokud odtoková trubka odteče do nádoby (nádrže nebo jiné nádoby), tato nádoba by neměla být utěsněna a odtok by neměl zůstat ponořen ve vodě (viz obr. 7).

Otvor, kterým prochází potrubí kondenzátu, by se měl vždy svažovat směrem ven (viz obr. 8). Přesná poloha, ve které se umístí přívod potrubí ve srovnání se zařízením je znázorněna na vrtací šabloně.



POZOR: V každém případě se ujistěte, že voda, která je vypuzována ven, nepoškozuje ani neruší osoby ani majetek. Během zimy může tento typ drenáže způsobit vytváření ledu. Při instalaci odvodu kondenzátu věnujte velkou pozornost tomu, abyste gumovou hadici nestlačili.

2.3.4 Montáž vzduchovodů a vnějších mřížek

Po vyvrtání otvorů do nich vložte plastovou fólii dodanou se zařízením. Vzhledem k tomu, že list byl vyroben pro otvory o průměru 202 mm, budete muset odříznout 130 mm od dlouhé strany listu pro otvory o průměru 162 mm.

Listy musí být o 65 mm kratší než délka stěny. List naválkujte a vložte do otvoru (obr. 9), dbejte přitom na spojovací linii (obr. 9 ref.A), která musí vždy směřovat nahoru. Pro výše uvedené operace použijte běžný řezák (obr. 9).

Pro umístění vnějších mřížek postupujte následovně:

- Nasadte těsnění (obr. 10 ref.B) na přírubu stěny (obr. 10 ref.A), ujistěte se, že je zarovnána s vnějším okrajem příruby, jak je uvedeno na obrázku.
- Upevněte obě příruby pomocí 2 kolíků o průměru 6 a zkontrolujte, zda jsou upevňovací otvory vodorovné.
- Namontujte malé oko pružiny s dlouhým dříkem na čep čepičky (na obou komponentech) (obr. 11).
- Vložte dvě víčka (s pružinou), na přední část vnější mřížky, na její dvě pouzdra, zatáhněte, až zaklapne (obr. 12) a spojte dva řetězy s velkým očkem pružiny.
- Jednou rukou uchopte dva řetězy připojené k mřížce.
- Ohněte vnější mřížky zpět, uchopte je volnou rukou, kde se ohnou, a vložte prsty dovnitř ploutve (obr. 13).
- Zasuňte rameno do potrubí, dokud mřížka nevyčnívá úplně ven.
- Znovu otevřete mřížku, dávejte pozor, aby se vaše prsty nedostaly do lamel.
- Otáčejte mřížkou, dokud nejsou lamely zcela vodorovná a nakloněná dolů.
- Vytáhněte řetěz, napněte pružinu a připojte řetězový kroužek k čepu vnitřní příruby, kterým prochází potrubí (obr. 14).
- Použijte ruční nůžky k odříznutí přebytečných článků řetězu.

VAROVÁNÍ: Používejte výhradně dodané mřížky nebo mřížky s podobnými vlastnostmi.



2.3.5 Příprava otvorů na zařízení

Jednotka byla zkonstruována tak, aby byla spárována s trubkami o průměru 162 mm a aby bylo dosaženo co nejlepšího výkonu a bezhlučnosti, měli byste použít otvory o průměru 202 mm.

Nakonfigurujte jednotku následujícím způsobem:

- Použijte frézu k vyražení otvoru na zadním krytu a sejmutí krycí části (obr. 15 ref.A) tak, aby se vytvořil vzduchový kanál otvoru o průměru 202 mm.

2.3.6 Montáž jednotky na konzolu

Po kontrole, zda je upevňovací konzola řádně ukotvena ke stěně a zda jsou vhodně provedeny přípravné práce pro elektrické přípojky a odvod kondenzátu, může být jednotka upevněna ke stěně.

Zvedněte ji přidržím ze stran spodní základny (viz obr. 16). Chcete-li si usnadnit její upevnění na konzolu, lehce ji nakloňte směrem k sobě.

Pro elektrické připojení a upevnění odtoku umístěte klín mezi klimatizaci a stěnu (viz obr. 16).

Po dokončení pečlivě zkontrolujte, zda na zadní straně klimatizace nejsou žádné trhliny (izolační těsnění musí pevně přiléhat ke stěně), zejména v oblasti, kde vzduch vstupuje a opouští stroj.

2.3.7 Elektrické připojení

Přístroj je vybaven napájecím kabelem se zástrčkou (připojení typu Y).

Pokud je zásuvka v blízkosti spotřebiče, jednoduše ji zapojte.

Před připojením jednotky se ujistěte, že:

- Napájecí napětí a frekvence odpovídají hodnotám uvedeným na typovém štítku spotřebiče.
- Napájecí vedení je vybaveno účinným uzemněním, které je dostatečně dimenzováno pro maximální absorpci (minimální průřez kabelu musí být 1,5 mm²).
- Přístroj je napájen výhradně zásuvkou, která je kompatibilní s dodanou zástrčkou.



VAROVÁNÍ: Jakákoliv výměna napájecího kabelu musí být provedena výhradně technickou podporou společnosti Olimpia Splendid nebo podobně kvalifikovaným personálem.

VAROVÁNÍ: Na napájecím vedení spotřebiče musí být k dispozici odpovídající všesměrové odpojovací zařízení splňující národní předpisy pro instalaci. Je však nutné zkontrolovat, zda je elektrické napájení vybaveno účinným uzemněním s odpovídající ochranou proti přetížení a / nebo zkratům (typ 10 AT doporučuje se zpožděná pojistka nebo jiná zařízení s rovnocennými funkcemi).

Elektrické připojení je možné provést kabelem zapuštěným do zdi v poloze uvedené v instalaci. Šablona (doporučená přípojka pro instalaci spotřebiče je do horní části stěny).





VAROVÁNÍ: Tuto operaci smí provádět pouze technik nebo podobně kvalifikovaný personál a v souladu platnými vnitrostátními předpisy.

Aby nedošlo k úrazu elektrickým proudem, je nutné před provedením elektrických připojení nebo jakoukoli údržbu zařízení vypnout hlavní vypínač.



Pro provedení elektrického připojení kabelem zapuštěným do zdi postupujte následovně:

- sejměte spodní kryt (zaklíněný) (obr. 17 ref.A)
- sejměte horní kryt (zaklíněný) (obr. 17 ref.B)
- vyšroubujte 6 šroubů, které zajišťují přední kryt (obr. 18 ref.A)
- sejměte přední kryt (obr. 19)
- sejměte kryt elektrické skříňky (obr. 19 ref.A)
- odšroubujte svorku kabelu (obr. 19 ref.B)
- vyšroubujte upevňovací šrouby kabelu svorkovnice (obr. 19 ref.C)
- vytáhněte kabel
- vložte nový kabel podle stejné trasy
- zevnitř jednotky odstraňte dřevěný klín
- uzamkněte tři póly kabelu ve svorkovnici a utáhněte šrouby (obr. 19 ref.C)
- zablokujte kabel svorkou (obr. 19 ref.B)
- zavřete ochranu desky (obr. 19 ref.A)
- pomocí šesti šroubů namontujte přední kryt stroje
- namontujte dva klínové kryty (horní a dolní).



UPOZORNĚNÍ: Tyto operace by měly být prováděny se zařízením již umístěným na konzole. Před provedením si pečlivě přečtěte instrukce pro kompletní elektrické připojení.

2.4 Konfigurace instalace HORNÍ / SPODNÍ instalace

Tato jednotka může být instalována buď ve spodní části stěny (v blízkosti podlahy) nebo nahoře (vedle stropu). Proud vzduchu lze upravit tak, aby se optimalizovala distribuce vzduchu a pohodlí místnosti změnou polohy klapky výstupu vzduchu. Obrázek 20 označuje stroj konfigurovaný pro instalaci v blízkosti podlahy, ve které proudí vzduch nahoru. Stejná konfigurace také slouží k instalaci jednotky v blízkosti stropu s funkcí chlazení. To umožňuje zvýšit průtok vzduchu uvnitř místnosti (Coandaův efekt).

Obrázek 21 označuje stroj konfigurovaný pro instalaci v blízkosti stropu, ve kterém proudí vzduch směrem dolů.



Tato činnost může být prováděna pouze po vypnutí přístroje a odpojení napájení.



ZMĚNA KONFIGURACE KLAPKY ZE SPODNÍ NA HORNÍ NA STĚNĚ

- jemně otevřete klapku výstupu vzduchu
- uvolněte klapku (boční a centrální háky na přepážkách) (obr. 20)
- vytáhněte kolík (obr. 20 ref.A)
- otočte klapku o 180° (obr. 20)
- zasuněte kolík (obr. 21 ref.A) na pravou stranu klapky
- zasuněte klapku do stroje zasunutím čepu (obr. 21 ref.B) do horního otvoru, který je na pravé straně otvoru. (obr. 21 ref.C) a levý otvor klapky na horním kolíku, který je na levé straně otvoru (obr. 21 ref.D).

ZMĚNA KONFIGURACE KLAPKY Z HORNÍ NA SPODNÍ NA STĚNĚ

- jemně otevřete klapku výstupu vzduchu
- uvolněte klapku (boční a centrální háky na přepážkách) (obr. 20)
- vytáhněte kolík (obr. 20 ref.A)
- otočte klapku o 180° (obr. 20)
- zasuňte kolík (obr. 21 ref.A) na pravou stranu klapky
- zasuňte klapku do stroje zasunutím čepu (obr. 21 ref.B) do dna, které je na pravé straně otvoru, (obr. 21 ref.C) a levý otvor klapky na spodním čepu, který je na levé straně otvoru (obr. 21 ref.D).

Po provedení mechanických operací pro výměnu klapky výstupu vzduchu nakonfigurujte řídicí elektroniku přístroje následujícím způsobem:

- připojte napájecí vedení
- zkontrolujte, zda je stroj v pohotovostním režimu (obr. 22 ref.A)
- podržte tlačítko displeje (obr. 22 ref.H), dokud nezačne zvukový signál
- KONFIGURACE STROP: stiskněte tlačítko displeje (obr. 22 ref.H) pro výběr žluté LED C (obr. 22)
- KONFIGURACE PODLAHA: stiskněte tlačítko displeje (obr. 22 ref.H) pro výběr zelené LED D (obr. 22)
- uvolněte tlačítko displeje (obr. 22 ref. H)
- počkejte několik vteřin, dokud se neobnoví pohotovostní konfigurace (obr. 22 ref.A).



DŮLEŽITÉ: PO KAŽDÉ ZMĚNĚ NASTAVENÍ KONFIGURACE KLAPKY VZDUCHU SE MUSÍ ZNOVU PROVÉST ELEKTRONICKÁ KONFIGURACE



KONFIGURACE STROP určuje automatickou korekci teploty vytápěné místnosti, která odpovídá 3°C.

2.5 Zkoušky a odstraňování závad

Pokud se klimatizační zařízení zastaví a vydá výstražný signál, informujte servisní středisko, které LED diody blikají, aby se zjednodušil zásah (obr. 22).

LED D: aktivní stav

LED C: aktivní časovač

LED B: kompresor zapnutý

LED A: indikuje, že je třeba vyčistit filtr

Po této operaci musí být LED dioda ručně vypnuta, jak je uvedeno v kapitole 2.6.1.

2.5.1 Vypuštění kondenzátu v případě nouze

Pokud dojde k poruše v systému odvodu vody, klimatizace přestane fungovat a signalizuje stav alarmu blikáním první a druhé LED diody zleva (zelená / oranžová). Chcete-li aby jednotka klimatizace dočasně pracovala, dokud nedorazí servisní personál, můžete vodu vypustit následovně:

- sejměte se spodní kryt (obr. 23 ref.A)
- sejměte víčko (obr. 23 ref.B), pod ním mějte připravenou nádobu o dostatečné kapacitě (kapacita cca 5 litrů) pro sběr vody (viz obr. 23)
- po odstranění poruch servisní personál uzavře evakuační potrubí.

2.6 Běžná údržba

Zakoupená klimatizační jednotka byla navržena tak, aby omezila rutinní údržbu na minimum. Tyto operace zahrnují pouze níže uvedené čisticí operace:

- Čištění nebo mytí filtru okolního vzduchu každé 2 týdny nebo pokaždé, když se rozsvítí příslušná červená LED dioda (toto může provést uživatel viz návod).

- Čištění kondenzační baterie a čištění systému řízení kondenzátu.

Tyto operace musí být prováděny kvalifikovaným technikem pravidelně, což bude záviset na místě instalace a intenzitě použití. Záleží na množství nečistot, jednotka může být vyčištěna za sucha (pomocí kompresoru a misky akumulátoru a čištění lamel měkkým kartáčkem). Dbejte na to, aby nedocházelo k jejich deformaci důkladnějším používáním čisticích prostředků. Než opustíte místo instalace, měli byste shromáždit veškerý obalový materiál a použít vlhký hadřík, abyste odstranili veškeré stopy prachu, který se mohl na stroji v průběhu montáže usazovat (obr. 24). Tyto operace, i když rozhodně nejsou nezbytné, mají příznivý účinek, neboť zvyšují profesionalitu služeb.

Aby se zabránilo zbytečným nedorozumněním, je vhodné před odchodem z místa instalace také:

- Vysvětlit uživateli obsah návodu k použití.

- Ukázat uživateli, jak filtr vyčistit.

2.6.1 Čištění vzduchového filtru

ČINNOST, KTERÁ MŮŽE BÝT PROVÁDĚNA POUZE PŘI VYPNUTÍ ZAŘÍZENÍ A ODPOJENÍ NAPÁJENÍ.

Aby byla zajištěna účinná vnitřní filtrace vzduchu a uspokojivý provoz klimatizačního zařízení, musí být vzduchový filtr pravidelně čištěn. Vzduchový filtr se nachází v horní části jednotky.

Vyjmutí filtru:

- vypněte přístroj a vyčkejte, až se sací klapka zavře
- ručně zvedněte klapku sání vzduchu (obr. 25)
- zvedněte přední část filtru (obr. 25 ref.A)
- lehce zatáhněte za horní okraj mřížky (obr. 25 ref.B)
- z filtrační jednotky odstraňte dva doplňkové filtry (zelený filtr pro čištění ref.B a černý filtr s aktivním uhlím ref.C) (obr. 27 ref.A)
- všechny filtry omyjte a osušte
- na filtrační jednotku (obr. 26 ref.A) namontujte filtr s aktivním uhlím (černý) (obr. 26 ref.C) a zajistěte jej na specifických jazýčcích (obr. 26 ref.D).
- namontujte čisticí filtr (zelený) (obr. 26 ref.B) na první kolík na filtrační jednotce (obr. 26 ref.E), lehce jej vytáhněte a zajistěte další dva kolíky (obr. 26 ref.F)
- namontujte filtrační jednotku zasunutím zadní hrany (obr. 27 ref.B) do mřížky (obr. 27 ref.A)
- spustěte přední hranu (obr. 27 ref.C) na stroji
- ručně zavřete sací klapku.



Pro deaktivaci LED A (pokud je zapnuta), po zapnutí a spuštění spotřebiče, krátce stiskněte špičatým předmětem servisní micro tlačítko (obr. 22 ref.H). Tím se resetuje signál týkající se požadavku na čištění filtru.



VAROVÁNÍ: Aby nedošlo k poškození jednotky, velmi opatrně ručně otevřete a zavřete klapku nasávání vzduchu a vyhněte se náhlým pohybům, které by mohly poškodit plastové a mechanické části.



VAROVÁNÍ: Po vyčištění filtrů se může sací klapka zastavit v nesprávné poloze při opětovném zapnutí jednotky. V tomto případě:

- vypněte přístroj
- manuálně posuňte sací klapku do uzavřené polohy
- vypněte napájení (odpojte napájecí kabel)
- počkejte asi 30 sekund
- zapojte napájecí kabel
- zapněte přístroj.

3. POUŽITÍ A ÚDRŽBA (pro uživatele)

3.1 Varování



Instalaci a elektrické připojení klimatizační jednotky musí provádět odborný personál, který splňuje požadavky stanovené zákonem. Pokyny k instalaci jsou uvedeny v příslušné kapitole této příručky.



Žádný konstrukční objekt (nábytek, záclony, rostliny, listy, žaluzie atd.) nesmí nikdy bránit normálnímu proudění vzduchu z obou (vnitřní nebo vnější) mřížek.



Nikdy se neopírejte, nebo ještě hůře, nesedejte na klimatizaci. Mohlo by to způsobit vážné poškození vnějších částí.



Klapkou pro výstup vzduchu nepohybujte rukou. Pro nastavení polohy přepážky vždy použijte dálkové ovládání.



Pokud z jednotky vytéká voda, okamžitě ji vypněte a odpojte od sítě. Zavolejte nejbližší servisní středisko.



Pokud zařízení klimatizace slouží pro vytápění, pravidelně odstraňuje jakýkoliv led, který by se mohl vytvořit na externí baterii. Během tohoto procesu zařízení stále běží, ale neohřívá místnost. To trvá krátkou dobu, od 3 do maximálně 10 minut.



Klimatizační zařízení nesmí být instalováno v místnostech, kde se vyvíjí výbušné plyny nebo kde se vyskytují tepelné a vlhkostní podmínky překračující maximální limity uvedené v návodu k instalaci.



Pravidelně čistěte vzduchový filtr, jak je popsáno ve specifickém odstavci.

3.1.1 Popis kontrolního panelu (obr. 22)

G) Průhledná oblast, ve které je signál přijímán z dálkového ovladače.

LED D) Zelená LED dioda, která indikuje, že stroj je v chodu (když je stroj v pohotovostním režimu, toto světlo nesvítí).

LED C) Žlutá LED signalizuje aktivaci programovacího spínače a / nebo vypnutí.

LED B) Zelená LED dioda indikující zapnutí chladicího kompresoru.

LED A) Červená LED dioda, která označuje vzduchový filtr, musí být vyčištěna.

H) Servisní mikro tlačítko (RESET)

3.2 Ovládání zařízení dálkovým ovladačem

3.2.1 Dálkový ovladač



Dálkový ovladač dodávaný s klimatizací je navržen tak, aby byl extrémně odolný a zajistil vynikající výkon, zařízení vyžaduje opatrné zacházení.

- nevystavujte jej dešti a obecně vodě,
- nevystavujte jej nárazům nebo pádu na tvrdé povrchy,
- nevystavujte jej přímému slunečnímu svitu,
- během používání neumísťujte překážky mezi dálkový ovladač a klimatizaci.

- pokud jsou jiná zařízení ovládaná dálkovým ovládáním (TV, rádio, stereo systémy atd.) umístěna ve stejné místnosti jako klimatizace, může docházet k rušení signálu,

- elektronické a zářivkové osvětlení může rušit komunikaci mezi dálkovým ovladačem a klimatizací,

- v případě dlouhodobého nepoužívání dálkového ovladače vyjměte baterie.

3.2.2 Výměna baterií

Dálkové ovládání vyžaduje 2 suché baterie LR03 1,5 V (nejsou součástí dodávky). Použité baterie by měly být zlikvidovány ve sběrném dvoře určeném pro tento typ odpadu, který zajišťuje místní správa.

Vyměňte současně obě baterie.

Pro vložení baterií vyjměte kryt západky na zadní straně dálkového ovladače.

Baterie musí být vloženy podle kladných a záporných pólových značek ve spodní části prostoru pro baterie. Po vložení baterií zavřete kryt západky.

3.3 Dálkové ovládání

Dálkové ovládání je rozhraní mezi uživatelem a klimatizací. Proto je obzvláště důležité seznámit se s částmi dálkového ovládání, které se vztahují k tomuto rozhraní. Všechny odkazy uvedené v následujících odstavcích odkazují na obrázek 29 na straně 8 (není-li uvedeno jinak).

3.3.1 Popis dálkového ovladače

Tlačítka (obr. 29): slouží k nastavení nebo vyvolání funkcí stroje.

- T1 ZAPNUTÍ / VYPNUTÍ (pohotovostní režim)
- T2 ECO (úsporný mód)
- T3 NIGHT (noční mód)
- T4 MODE Výběr provozního módu
- T5 Výběr otáček ventilátoru
- T6 Tlačítko pro nastavení časovače a programů
- T7 Tlačítko pro zvýšení (+) nebo snížení (-) nastavení teploty / času
- T8 Tlačítko pro aktivaci systému výměny vzduchu FREE COOLING (není v tomto modelu k dispozici)
- T9 Tlačítko pohyblivého přepínání
- T10 Reset
- T11 Tlačítko spuštění programu

Displej (obr. 29): zobrazuje provozní stav a hodnoty prováděných nastavení.

- D1 Rychlost ventilátoru nebo automatický provozní mód (AUTO)
- D2 Topení
- D3 Chlazení
- D4 Pouze odvlhčovač
- D5 Aktivace výměny vzduchu (není u tohoto modelu k dispozici)
- D6 Spínač nočního módu
- D7 Automatický provozní spínač
- D8 První přepínač operačního programu
- D9 Druhý přepínač operačního programu
- D10 Indikátor teploty (teploměr) nebo ukazatel času (H / M)
- D11 ECO aktivace úsporného módu

Dálkové ovládání je také vybaveno posuvným krytem, který může být umístěn tak, aby umožňoval přístup pouze k ZAPNUTÍ / VYPNUTÍ, EKO, VÝBĚR MÓDU a NOČNÍ MÓD.

3.3.2 Základní pokyny pro ovládání

Pro správu přístroje pomocí dálkového ovládání je nutné aktivovat hlavní vypínač, který je součástí dodávky elektrického zapojení (technik, který instaloval spotřebič, by měl nabídnout více podrobností o jeho poloze), nebo vložit zástrčku spotřebiče do zásuvky systému.

Stroj je vybaven vypínačem (obr. 28 ref.A) umístěným pod spodním ochranným krytem (obr. 28 ref.B); pro provoz zařízení musí být v pozici „I“.

Po provedení těchto operací může být stroj regulován pomocí dálkového ovladače. Chcete-li přenášet příkazy do vnitřní jednotky, nasměrujte přední část dálkového ovladače směrem k ovládacímu panelu jednotky. Přístroj vydá pípnutí, když přijme příkaz. Maximální vzdálenost pro přenos povelů je asi 8 metrů.

3.3.3 Zapnutí a vypnutí přístroje - tlačítko T1

Tímto tlačítkem (T1) systém vypnete (pohotovostní režim) nebo zapnete. Vzhledem k tomu, že řídicí systém stroje má paměť, nebude při vypnutí zařízení ztraceno žádné nastavení.



Toto tlačítko slouží k zapnutí nebo vypnutí klimatizace na krátkou dobu. V případě delšího nepoužívání musí být zařízení vypnuto, musí být vypnut hlavní vypínač a zařízení by mělo být odpojeno ze sítě.

3.3.4 Úsporný mód ECO - tlačítko T2

Tímto tlačítkem (T2) se aktivuje úsporný režim a na displeji dálkového ovládání se objeví ikona ECO. V tomto módu se automaticky optimalizuje chod stroje.

3.3.5 Chlazení

Při použití v tomto módu klimatizační jednotka odvlhčuje a chladí místnost. Tento mód se aktivuje stisknutím tlačítka T4 (výběr provozního módu), dokud se nezobrazí symbol sněhové vločky D3.

V tomto provozním režimu lze nastavit požadovanou teplotu a otáčky ventilátoru. Po třech minutách (maximálně) od aktivace se v tomto provozním módu spustí kompresor a spotřebič začne produkovat ochlazený vzduch.

Zapnutí kompresoru je indikováno rozsvícením zelené LED B (obr. 22) umístěné na kontrolním panelu.

3.3.6 Pouze odvlhčování

Při použití v tomto módu klimatizační zařízení eliminuje vlhkost v místnosti.

Tato funkce může být velmi užitečná v období, zejména v deštivých dnech, kdy teplota není nepříjemná, ale nadměrná vlhkost je nepříjemná.

V tomto režimu jsou ignorována jak teplota místnosti, tak rychlost ventilátoru, což odpovídá minimu.

Jako takové se nezobrazují žádné indikace teploty a rychlosti ventilátoru.

Tento mód aktivujete stisknutím tlačítka T4 (výběr provozních módů), dokud se na displeji neobjeví symbol kapičky D4 a symbol automatického větrání D1.

V tomto provozním režimu je normální, že klimatizační zařízení pracuje přerušovaně.

3.3.7 Pouze ventilace

Při použití v tomto módu klimatizace nevykonává žádnou činnost s ohledem na teplotu a vlhkost vzduchu v místnosti. Tento mód aktivujete stisknutím tlačítka T4 (výběr provozních módů), dokud se na displeji neobjeví symbol ventilátoru D1.

V této fázi můžete zvolit rychlost ventilátoru (viz odstavec 3.3.11).

3.3.8 Funkce nastavení optimálního prostředí (automaticky)

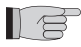
Teplota stroje se automaticky reguluje podle teploty v místnosti. Rychlost ventilátoru je automaticky regulována dle nastavené teploty (kromě režimu odvlhčování).

Tento mód aktivujete stisknutím tlačítka T4 (výběr provozního módu), dokud se na displeji neobjeví symbol D7.

3.3.9 Topení (pouze u modelů s topným čerpadlem)

Při použití v tomto módu klimatizace vytápí místnost. Tato funkce je k dispozici pouze u modelů s topným čerpadlem (HP). Tento mód aktivujete stisknutím tlačítka T4 (výběr provozního módu), dokud se na displeji neobjeví symbol slunce D2.

V tomto provozním módu lze nastavit požadovanou teplotu a otáčky ventilátoru. Po třech minutách (maximálně) od aktivace se v tomto provozním módu spustí kompresor a spotřebič začne vytápět místnost. Zapnutí kompresoru je indikováno rozsvícením zelené LED B (obr. 22) umístěné na kontrolním panelu.



POZNÁMKA: Klimatizace musí pravidelně odmrazovat baterii. Během této operace se klimatizace neohřívá ale její vnitřní části zůstávají zapnuty, s výjimkou ventilátoru. Když je venkovní teplota velmi nízká, může nastat mírné zpoždění pro přechod z minimální na střední nebo maximální rychlost od okamžiku odeslání příkazu dálkovým ovladačem. Stejně zpoždění může nastat při aktivaci funkce kyvného pohybu mobilní přepážky. Po vypnutí jednotky běží interní ventilátor o 60 sekund déle. Pak se zastaví a obě vzduchové klapky se zavřou.

3.3.10 Kontrola proudu vzduchu

Stisknutím tlačítka T9 je možné aktivovat / deaktivovat plynulé otáčení pohyblivého výfukové přepážky. Jedno další stisknutí tlačítka T9, zastaví přepážku v požadované poloze.



DŮLEŽITÉ: Pohyb pohyblivé přepážky nesmí být nikdy nastaven ručně.

3.3.11 Kontrola rychlosti ventilátoru

Otáčky ventilátoru se kontrolují tlačítkem T5. Opakovaným stisknutím tohoto tlačítka změníte rychlost v tomto pořadí: Nízká, Střední, Vysoká a Automatická. Čím vyšší nastavení rychlosti, tím větší je výkon klimatizačního zařízení, ale také hlasitější provoz. Nastavením AUOT mikroprocesor nastaví automatickou rychlost.

Čím vyšší je rozdíl mezi zjištěnou teplotou v místnosti a nastavenou teplotou, tím vyšší je rychlost ventilátoru. Když se teplota v místnosti blíží nastavení, rychlost ventilátoru se automaticky sníží. V režimu odvlhčování není možné regulovat rychlost, protože spotřebič může pracovat pouze s nízkou rychlostí.

3.3.12 Noční mód NIGHT - tlačítko T3

Chcete-li nastavit optimální noční prostředí, stiskněte tlačítko T3 pro:

- Postupné zvyšování nastavené teploty chlazení.
- Postupné snižování nastavené teploty pro vytápění (pouze modely HP).
- Snižování hladiny hluku jednotky.
- Úspory na noční spotřebě elektřiny.

Chcete-li noční mód NIGHT, stiskněte tlačítko T3 po zvolení požadovaného provozního módu tlačítkem T4 a nastavením požadované teploty tlačítkem T7. V ideálním případě byste měli spustit noční mód těsně předtím, než usnete. Při chlazení se nastavená teplota udržuje po dobu jedné hodiny po aktivaci nočního módu. Během následujících dvou hodin se nastavení postupně zvyšuje, zatímco chod ventilátoru je nastaven na nízkou rychlost.

Po druhé hodině se teplota a nastavení rychlosti ventilátoru již nemění.

V režimu topení se nastavená teplota udržuje po dobu jedné hodiny po spuštění režimu nočního módu. Během následujících dvou hodin se nastavení postupně snižuje, zatímco chod ventilátoru je nastaven na nízkou rychlost. Po druhé hodině se teplota a nastavení rychlosti ventilátoru již nemění.

Tlačítko „NIGHT“ není k dispozici, pokud jednotka pracuje v módu odvlhčování a větrání. Tlačítko nočního módu může být kdykoliv deaktivováno (ideálně, když se ráno probudíte) stisknutím tlačítka T3.

V této fázi se nastavení teploty a otáček ventilátoru provedená před spuštěním nočního módu vrátí zpět.

3.3.13 Nastavení operačních programů

Provoz klimatizace poskytuje uživateli výběr ze dvou operačních programů, které mohou být nastaveny na start a stop při naprogramování času, například je možné nastavit, aby se klimatizace spustila krátce předtím, než se vrátíte domů. Pro použití těchto funkcí je nejprve nutné nastavit přesný čas na dálkovém ovladači a poté nastavit čas spuštění programu.




3.3.14 Nastavení času

Přesný čas nastavíte takto:


- a) Stiskněte tlačítko T6 (nastavení času a programu), kolikrát je třeba, aby se zobrazila indikace hodin H (D10).
- b) Stisknutím přepínacího tlačítka T7 zvýšíte nebo snížíte zobrazenou hodinu, dokud neodpovídá přesnému času.
- c) Opětovným stisknutím tlačítka T6 se zobrazí indikace minut M (D10).
- d) Stiskněte přepínací tlačítko T7 pro zvýšení nebo snížení zobrazených minut, dokud se nezobrazí přesný čas v minutách.

3.3.15 Nastavení doby 1. a 2. operačního programu (PROGR. 1 a PROGR. 2)

Chcete-li nastavit časy spuštění a zastavení dvou programů klimatizace, postupujte takto:

- a) Stiskněte tlačítko T6 (nastavení času a programu), kolikrát je to nutné k zobrazení indikace  (Čas začít první program).
- b) Stiskněte přepínací tlačítko T7 pro zvýšení nebo snížení času, kdy chcete, aby program 1 začínal. Pokaždé, když stisknete jeden konec přepínacího tlačítka, čas se zvýší nebo sníží o 30 minut.
- c) Stiskněte znovu tlačítko T6 (nastavení času a programu) pro zobrazení indikace  (Čas zastavit první program).
- d) Stisknutím přepínacího tlačítka T7 zvýšíte nebo snížíte čas, kdy chcete program 1 zastavit. Pokaždé, když stisknete jeden konec přepínacího tlačítka, čas se zvýší nebo sníží o 30 minut.
- e) Stiskněte znovu tlačítko T6 (nastavení času a programu) pro zobrazení indikace  (Čas začít druhý program).

f) Stisknutím přepínacího tlačítka T7 zvýšíte nebo snížíte zobrazení času, kdy chcete program 2 spustit. Pokaždé, když stisknete jeden konec přepínacího tlačítka, nastavení času se zvýší nebo sníží o 30 minut.

g) Stiskněte znovu tlačítko T6 (nastavení času a programu) pro zobrazení indikace  (Čas zastavit druhý program).

h) Stisknutím přepínacího tlačítka T7 zvýšíte nebo snížíte čas, kdy chcete program 2 zastavit. Pokaždé, když stisknete jeden konec přepínacího tlačítka, čas se zvýší nebo sníží o 30 minut.

i) Chcete-li se vrátit do režimu rutinního provozu, stačí stisknout tlačítko T6 tolikrát, kolikrát je to nutné pro vymazání příslušných indikací z displeje.

3.3.16 Zapnutí a vypnutí operačních programů

Po provedení nastavení pro operační programy je lze podle potřeby použít nebo ne. Lze použít oba programy.

Při každém stisknutí tlačítka T11 (aktivace programu) se situace mění následovně:

Využití pouze programu č. 1.

Využití pouze programu č. 2.

Použití programů 1 a 2.

Nepoužívání obou programů.

3.3.17 Reset všech funkcí dálkového ovládání

Stiskněte tlačítko T10 pro reset všech nastavení dálkového ovládání. Tím se zruší všechna nastavení časovače a dálkový ovladač obnoví všechna výchozí nastavení. Dále, stisknutím tlačítka T10 se na displeji dálkového ovládání objeví všechny symboly uvedené na obr. 29, což umožňuje kontrolu správné funkce displeje i dálkového ovládání.

3.3.18 Ovládání jednotky bez dálkového ovladače

Pokud nemůžete najít dálkový ovladač, pokud je vadný nebo jsou baterie vybité, jednotka může pracovat pouze v automatickém režimu. Pomocí špičatého předmětu stiskněte mikropínač umístěný pod otvorem na ovládacím panelu.

Chcete-li klimatizaci vypnout, stiskněte znovu mikropínač.

Chcete-li obnovit operace směrování v dálkovém ovladači, stačí, když bude dálkový ovladač znovu k dispozici.

3.4 Pokyny pro šetření energie

- Filtry udržujte vždy čisté (viz kapitola Údržba a čištění).

- Dveře a okna udržujte v klimatizovaných pokojích zavřená a zakrytá stíněním.

- Vyhněte se slunečnímu svitu pomocí záclon nebo rolet.

- Nezakrývejte kanály průtoku vzduchu (vstup a výstup) jednotky, mohlo by to ohrozit správné fungování a mohlo by způsobit nenapravitelné poškození jednotky.

3.5 Diagnostika závad

Pro uživatele je důležité rozlišovat mezi funkčními problémy a anomáliemi ve vztahu k chování spotřebiče a předpokladů pro normální provoz.

Navíc, nejběžnější problémy lze snadno řešit pomocí jednoduchých operací provedených uživatelem (viz odstavec: Odstraňování závad), zatímco u všech ostatních anomálií je nutné kontaktovat servisní středisko Olimpia Splendid.

VAROVÁNÍ: Nezapomeňte prosím, že jakýkoliv pokus o opravu zařízení neoprávněnými osobami bude znamenat okamžité zneplatnění jakékoliv záruky.

3.5.1 Funkční aspekty, které nejsou závadami

- Kompresor se nespustí ihned po zastavení (opětovné spuštění trvá přibližně tři minuty). V provozní logice spotřebiče byla zahrnuta prodleva mezi zastavením kompresoru a jeho následným restartem. Takže samotný kompresor je chráněn proti příliš častým aktivacím.

- Během ohřevu tepelného čerpadla může dojít k proudění horkého vzduchu několik minut po aktivaci kompresoru. Pokud by se ventilátor rozběhl současně s kompresorem, během prvních několika minut by do místnosti proudil studený vzduch (a to by mohlo obyvatele obtěžovat), protože jednotka ještě nedosáhla stálých provozních podmínek.

3.5.2 Odstraňování závad



V případě poruchy zkontrolujte následující tabulku. Pokud problém přetrvává i po doporučených kontrolách, obraťte se na autorizovaný technický servis.

PROJEVY	PŘÍČINA	NÁPRAVA
Přístroj nefunguje.	Zástrčka není správně zasunuta do elektrické zásuvky. Hlavní vypínač je v poloze „0“. Baterie dálkového ovládání jsou vybité.	Zkontrolujte fungování síťového napájení. Zkontrolujte, zda je hlavní rozvaděč vypnutý nebo zda jsou pojistky spálené (v tomto případě vyměňte pojistky). Pokud existuje magnetotermální jistič místo hlavního rozvaděče, zkontrolujte, zda vypadl (pokud ano, přezkoušejte ho). Pokud se problém znovu objeví, obraťte se na ihned na servis a nepokoušejte se spustit jednotku. Přepněte vypínač do polohy “1” (obr. 28 ref.A). V tomto případě nahraďte baterie.
Přístroj se nechladí nebo neprodukuje teplo.	Teplota nastavená na dálkovém ovladači je buď příliš vysoká, nebo příliš nízká. Vzduchový filtr byl zablokovaný a je zapnuta příslušná dioda čištění. Existují překážky vnitřního nebo venkovního proudění vzduchu. Zatížení topení / chlazení se zvýšilo (například dveře nebo okno zůstaly otevřené nebo bylo v místnosti instalováno zařízení produkující teplo nebo páru.	Zkontrolujte nastavení teploty na dálkovém ovladači a v případě potřeby ji upravte. Zkontrolujte vzduchový filtr a v případě potřeby jej vyčistěte. Odstraňte vše, co by mohlo ucpat proudění vzduchu.

3.5.3 Specifikace

Níže uvedené technické údaje naleznete na typovém štítku výrobku:

- Napájecí napětí
- Maximální absorbovaný výkon
- Maximální absorbovaný proud
- Výkon chladicí kapaliny
- Chladicí plyn
- Stupeň ochrany kontejnerů
- Maximální pracovní tlak

Rozměry (š x v x h)	902 x 516 x 229 mm
Váha	39 kg
Max operační teplota chlazení	interiérová 35°C - 24°C exteriérová 43°C - 32°C
Min operační teplota chlazení	interiérová 18°C exteriérová -10°C
Max operační teplota topení	interiérová 27°C exteriérová 24°C - 18°C
Min operační teplota topení	interiérová - exteriérová -15°C